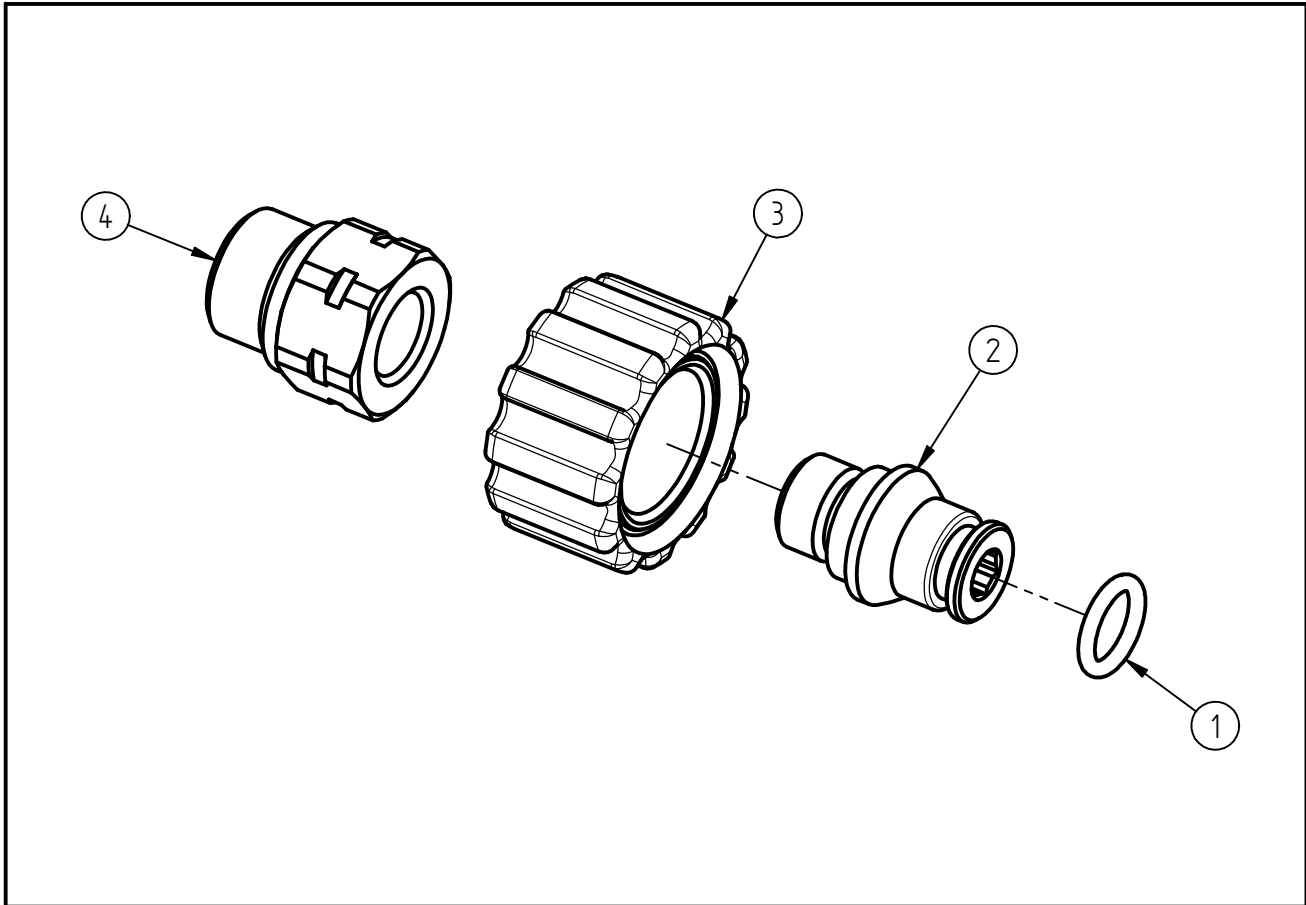


Ersatzteilzeichnung
Schnellverschraubung ST - 40
Artikel-Nr. 20 0040 800



Pos.	Artikelnummer	Benennung
1	05 0000 120	O-Ring 10x2,2
2	01 0000 641	Stecknippel G1/4
3	01 0000 720	Überwurfmutter M22x1,5 ummantel
4	10 0000 490	Eingangsmutter

Repair-Kits

Pos.	Artikelnummer	Benennung	Pos.	Artikelnummer	Benennung
.					