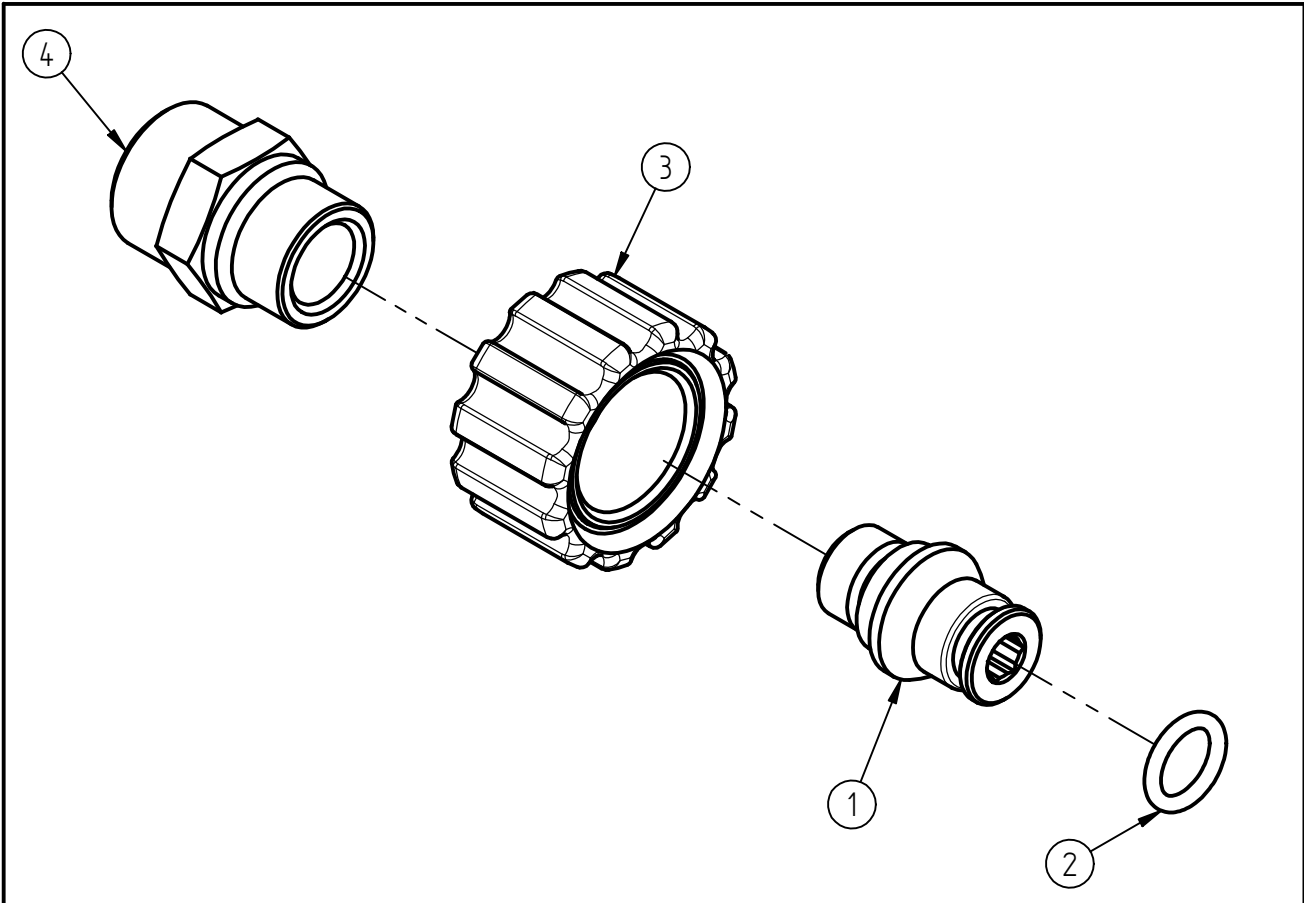


Ersatzteilzeichnung  
Schnellverschraubung ST - 40  
Artikel-Nr. 20 0040 570



Pos.	Artikelnummer	Benennung
1	01 0000 641	Stecknippel G1/4
2	05 0000 690	O-Ring 10x2,2
3	01 0000 720	Überwurfmutter M22x1,5 ummantel
4	01 0002 350	Eingangsmutter G1/2 AG auf G1/4 IG

## Repair-Kits

Pos.	Artikelnummer	Benennung	Pos.	Artikelnummer	Benennung
.					