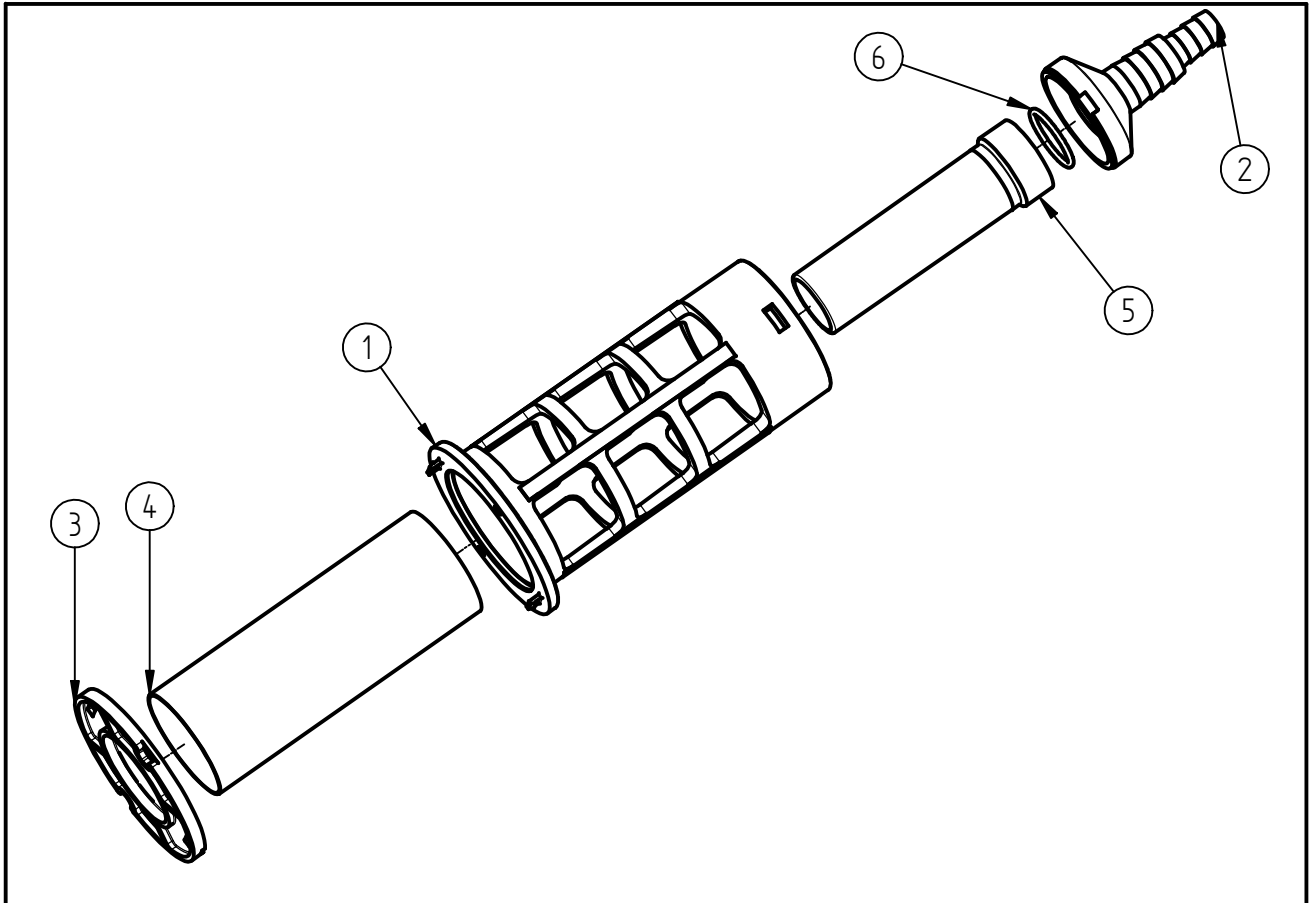


Ersatzteilzeichnung
Filter 1/2" - 3/4"
Artikel-Nr. 20 0035 600



Pos.	Artikelnummer	Benennung	Menge
1	02 0000 505	Gehäuse	1
2	02 0000 490	Schlauchtülle 1/2" - 3/4"	1
3	02 0000 507	Bodenplatte	1
4	04 0001 736	Zylindersieb	1
5	02 0000 506	Ansaugrohr	1
6	05 0000 200	O-Ring 25x2,5 NBR	1

Repair-Kits

Pos.	Artikelnummer	Benennung	Pos.	Artikelnummer	Benennung
.					