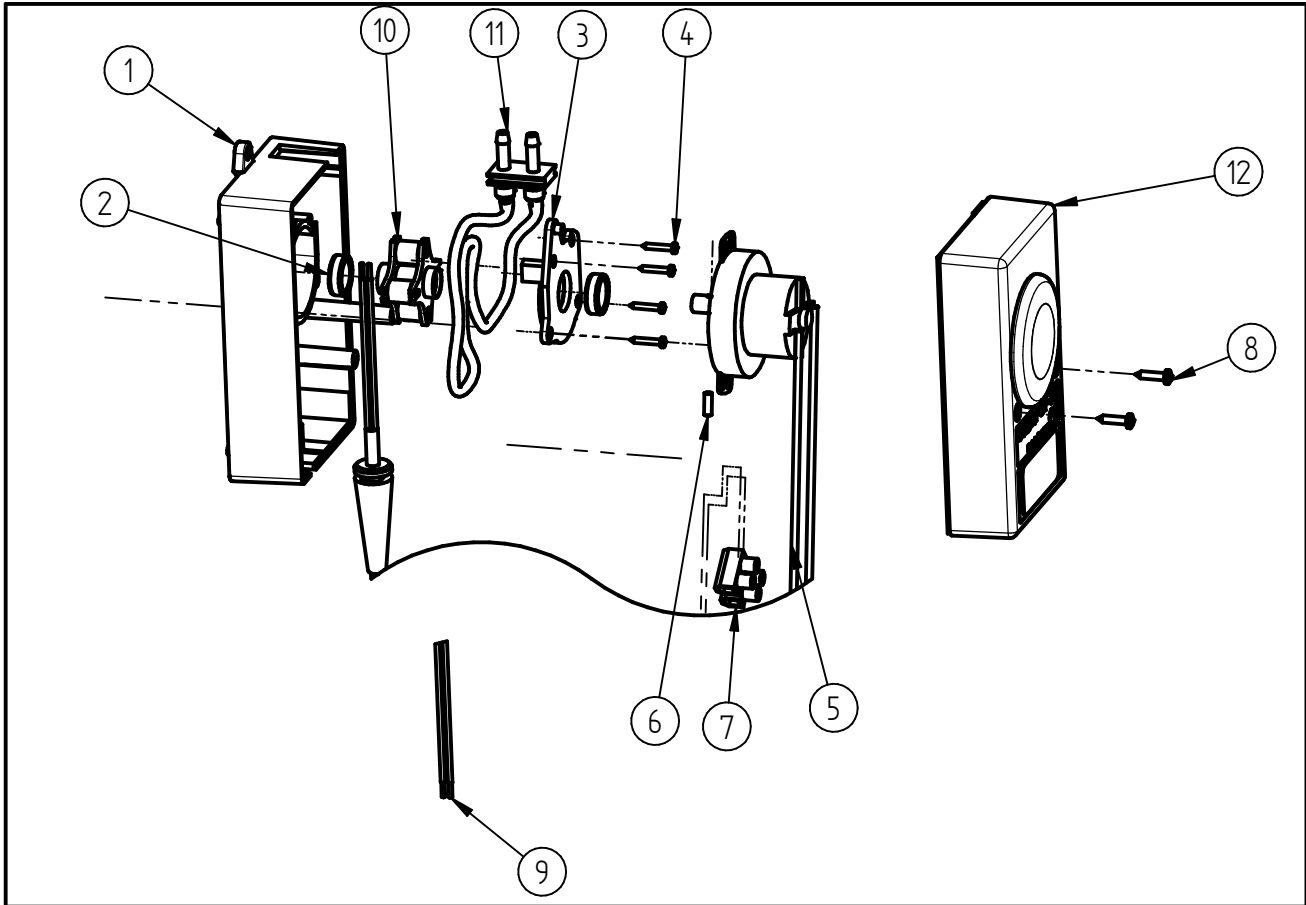


Ersatzteilzeichnung
Chemiepumpe ST-15, 12V DC, 140 ml/h
 Artikel-Nr. 20 0015 526



Pos.	Artikelnummer	Benennung
1	18 2910 001	Gehäuse-Unterteil ST-15
2	18 2935 003	Ms-Buchse
3	18 2950 001	Ankerplatte
4	04 0000 300	B-Schraube 2,9x13 ISO 7049 vz.
5	18 1030 008	Motor 12V DC 10UPM
6	18 2935 002	Knebel MS
7	18 2530 002	Lüsterklemme 158
8	04 0000 630	B-Schraube 2,9x13 ISO 7049 vz.
9	20 0015 544	Kabel ST-15 kompl. 0,9m;2x0,75
10	20 0015 485	TM Stern ST-15 bearbeitet
11	20 0015 491	TM Silikonschlauch mit Tülle ST-15
12	20 0015 489	Repair-Kit Deckel ST-15 verklebt

Repair-Kits

Pos.	Artikelnummer	Benennung	Pos.	Artikelnummer	Benennung
.					