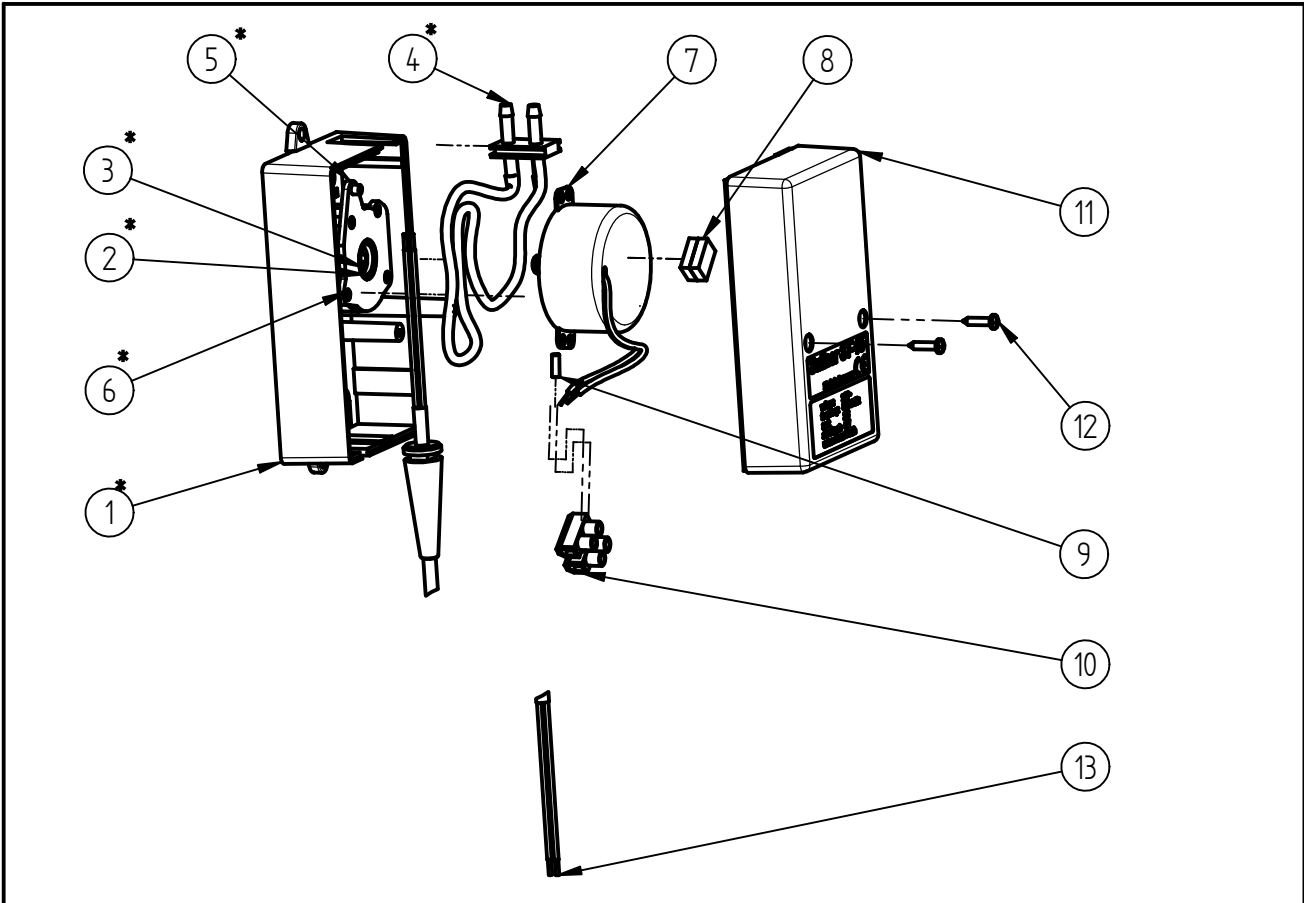


Ersatzteilzeichnung

Dosierpumpe ST-15, 24V AC, 35ml

Artikel-Nr. 20 0015 510



Pos.	Artikelnummer	Benennung
1	18 2910 001	Gehäuse-Unterteil ST-15
2	18 2935 003	Ms-Buchse
3	20 0015 480	TM Stern ST-15
4	20 0015 491	TM Silikonschlauch mit Tülle ST-15
5	18 2950 001	Ankerplatte
6	04 0000 630	B-Schraube 2,9x13 ISO 7049 vz.
7	18 1030 001	Motor 24V AC 2,5UPM links syn.
8	18 2950 006	Tesaform-Dämpfer 9x12x4 kleben
9	18 2935 002	Knebel MS
10	18 2530 002	Lüsterklemme 158
11	18 2920 003	Gehäuse-Oberteil ST-15, 24V~,35ml
12	04 0000 630	B-Schraube 2,9x13 ISO 7049 vz.
13	20 0015 544	Kabel ST-15 kompl. 0,9m,2x0,75

Repair-Kits

Pos.	Artikelnummer	Benennung	Pos.	Artikelnummer	Benennung
*	20 0015 490	Sub-assembly chemical pump ST-15			