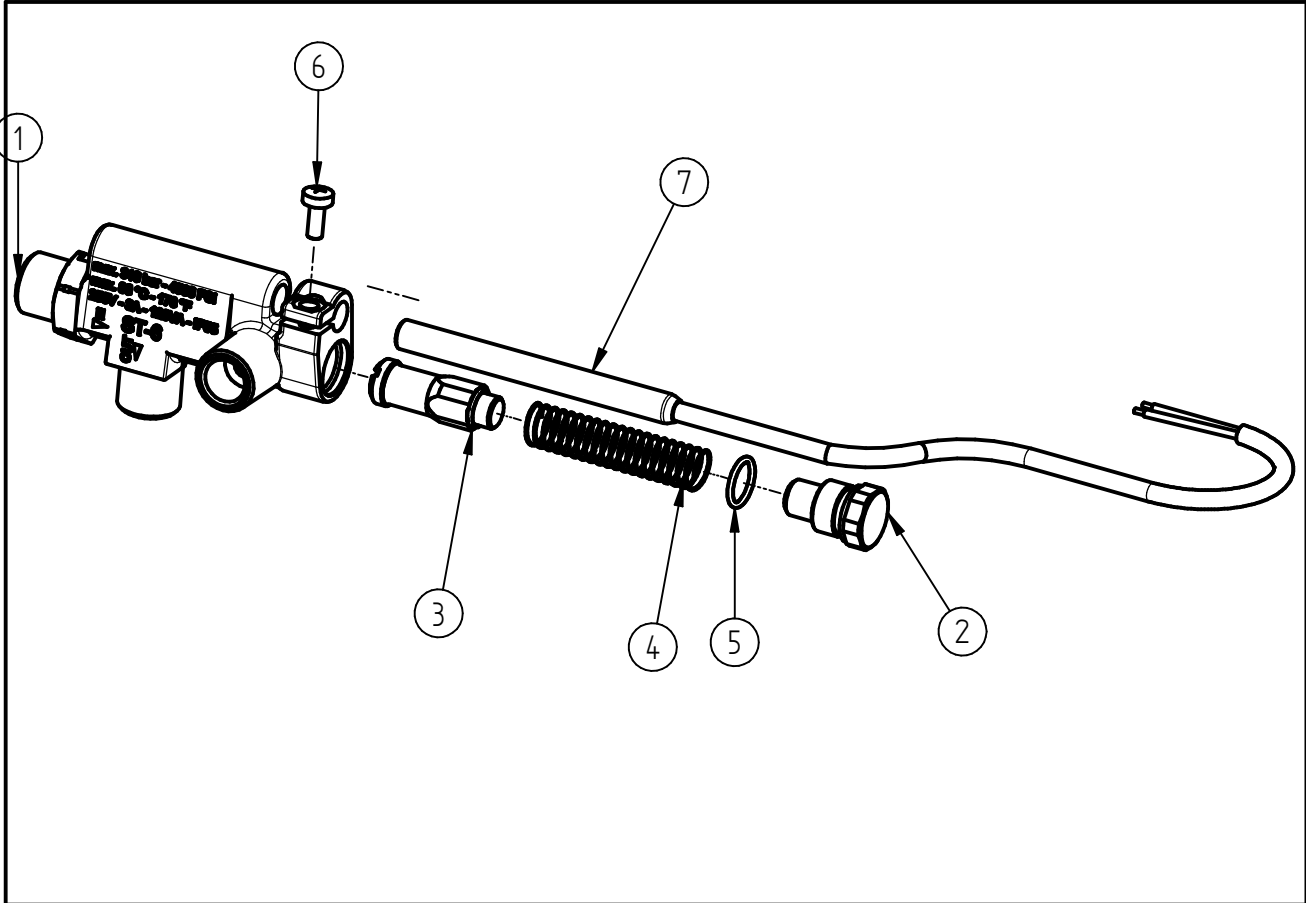


Ersatzteilzeichnung
Strömungswächter ST - 6
 Artikel-Nr. 20 0006 540



Pos.	Artikelnummer	Benennung
1	01 0003 346	Pressmessingg.ST-6 - 3/8 NPT
2	01 0003 350	Verschlussschraube
3	20 0006 490	TM Schwimmkörper 12,3 ST-6kpl.
4	06 0000 700	Feder D 0,55 ST-6
5	05 0000 021	O-Ring 11x1,5 EPDM 90
6	04 0001 260	Li-Schraube M4x10 ISO 7045 vz.
7	20 0006 431	TM Reedschalter ST-6 - 1,2m - Ms

Repair-Kits

Pos.	Artikelnummer	Benennung	Pos.	Artikelnummer	Benennung
.					