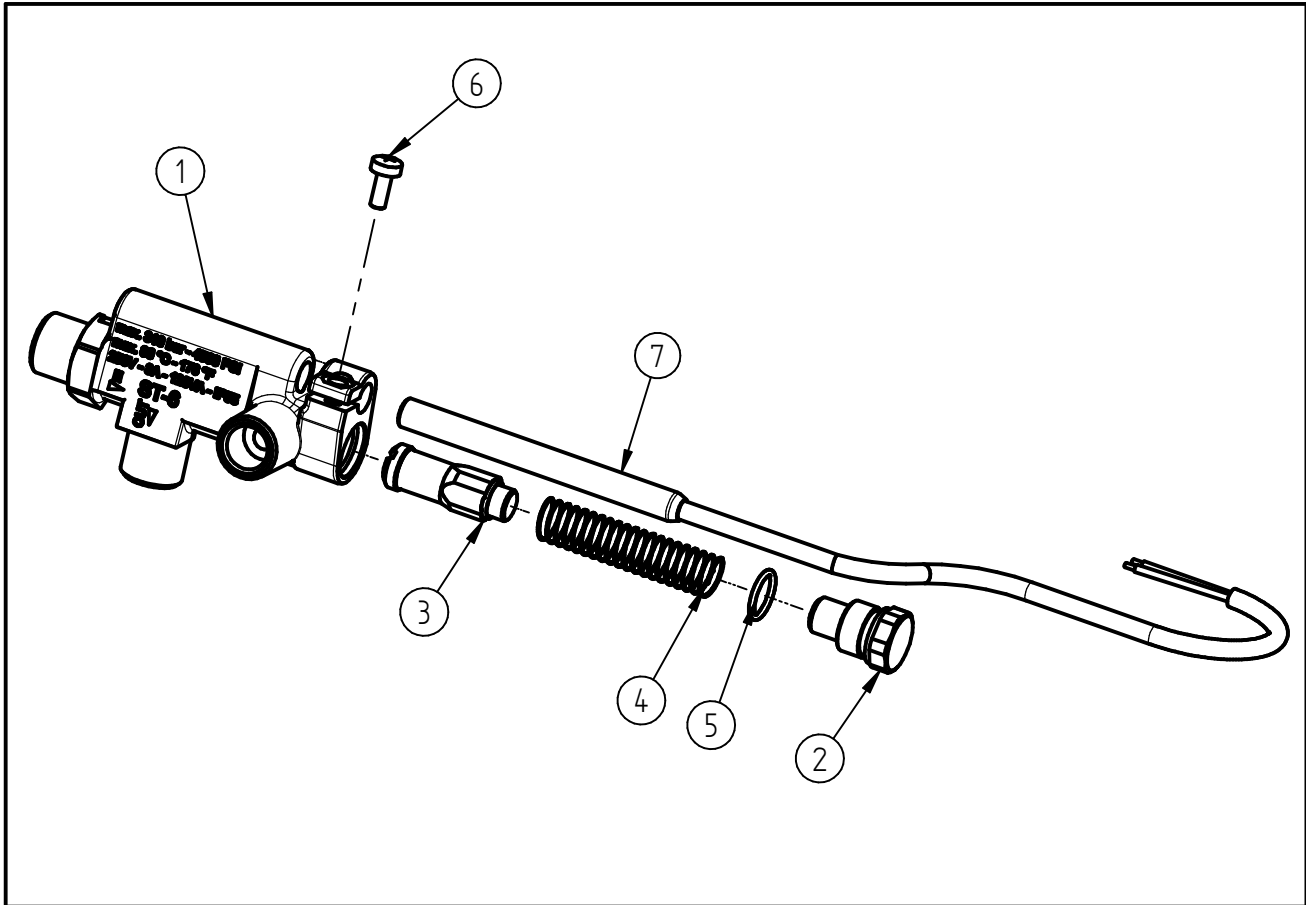


Ersatzteilzeichnung
Strömungswächter ST - 6
 Artikel-Nr. 20 0006 510



Pos.	Artikelnummer	Benennung
1	01 0003 345	Gehäuse ST-6
2	01 0003 350	Verschlußschraube
3	20 00006 495	TM Schwimmkörper 12,1 ST-6kpl.
4	06 0000 700	Feder \varnothing 0,55 ST-6
5	05 0000 021	O-Ring 11x1,5 EPDM 90
6	04 0001 260	Li-Schraube M4x10 ISO 7045 vz.
7	20 0006 431	TM Reedschalter ST-6 - 1,2m - Ms

Repair-Kits

Pos.	Artikelnummer	Benennung	Pos.	Artikelnummer	Benennung
.					