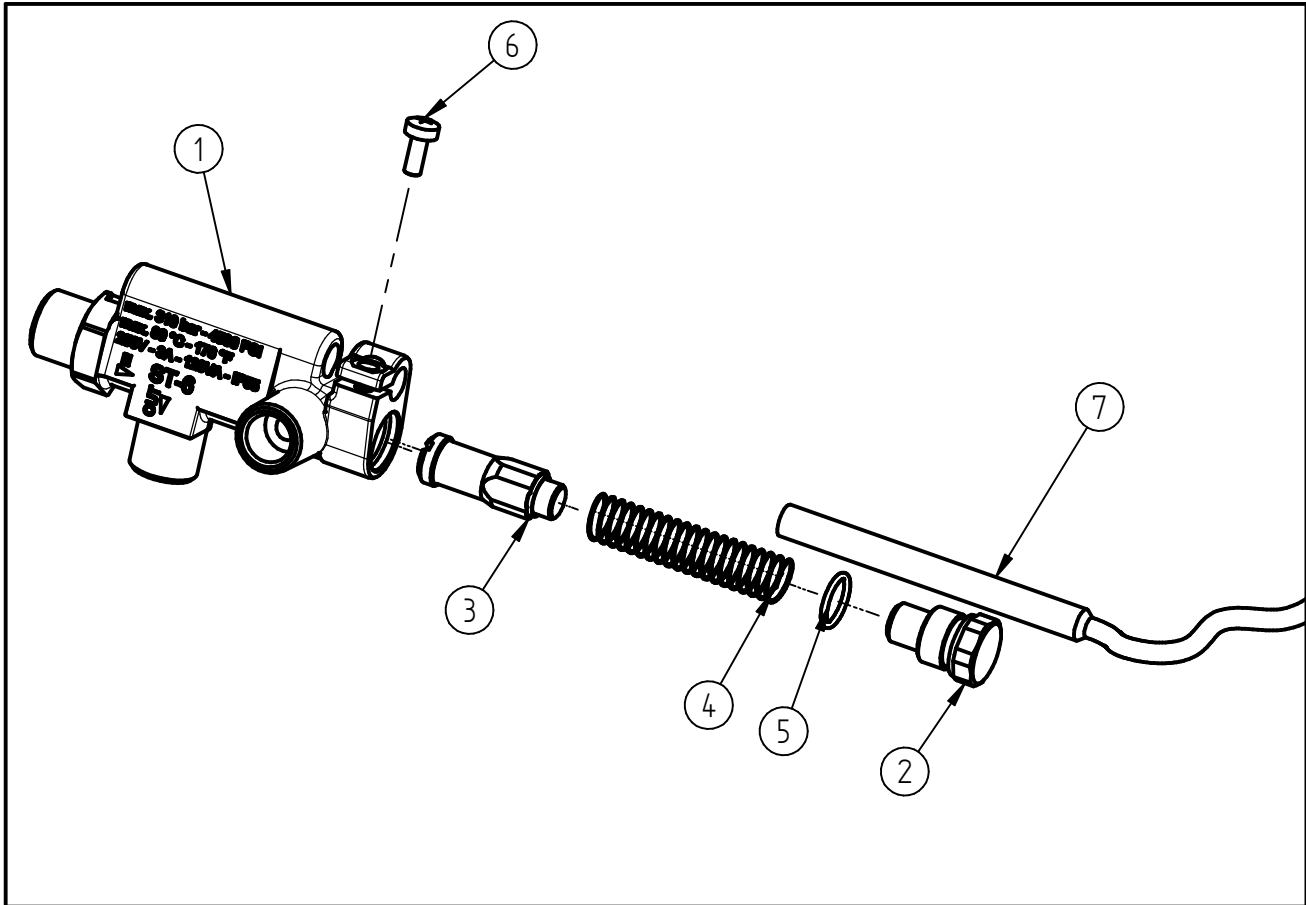


Ersatzteilzeichnung  
**Strömungswächter ST - 6**  
 Artikel-Nr. 20 0006 501



Pos.	Artikelnummer	Benennung
1	01 0003 345	Gehäuse ST-6
2	01 0003 350	Verschlussschraube
3	20 0006 490	TM Schwimmkörper 12,3 ST-6kpl.
4	06 0000 700	Feder $\varnothing$ 0,55 ST-6
5	05 0000 021	O-Ring 11x1,5 EPDM 90
6	04 0001 260	Li-Schraube M4x10 ISO 7045 vz.
7	20 0006 551	TM Reedkontakt 1,85m kompl. ST-6

## Repair-Kits

Pos.	Artikelnummer	Benennung	Pos.	Artikelnummer	Benennung
.					