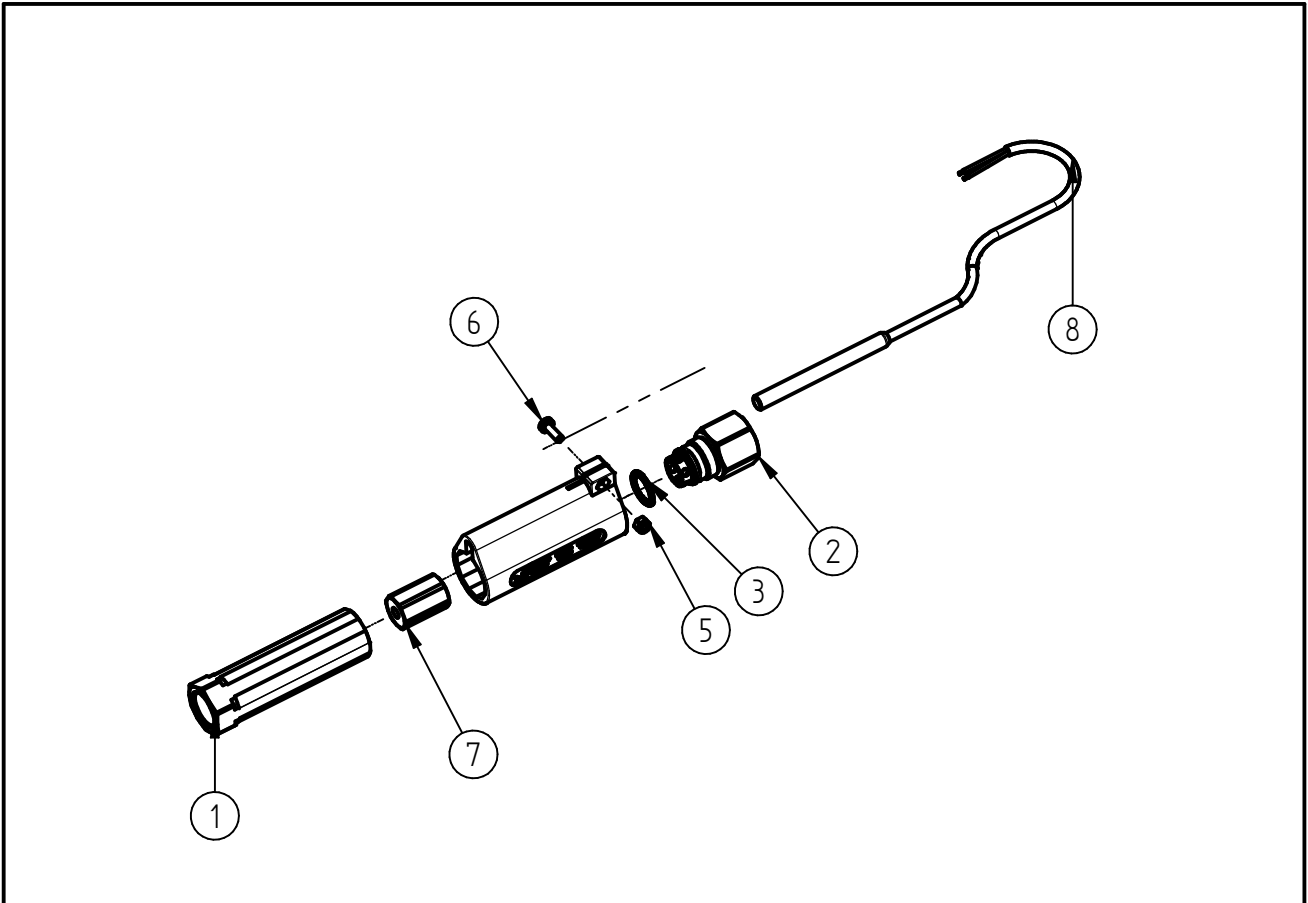


Ersatzteilzeichnung

Strömungswächter ST-5 350 bar lageunabhängig

Artikel-Nr. 20 0005 700



Pos.	Artikelnummer	Benennung
1	01 0001 453	Führungsrohr ST-5 High Flow G1/2 IG
2	01 0001 478	Verschlusschr. ST-5 SW 27 High Flow G1/2 IG
3	05 0000 116	O-Ring 16x2
4	02 0001 203	Kunststoffgehäuse ST-5 210 bar lageabh.
5	04 0000 730	Mutter M4 vz. Klemmt.
6	04 0000 720	Li-Schraube M4x12 ISO 7045 vz.
7	20 0005 528	TM ST-5 Schwimmer High Flow G1/2
8	20 0005 431	TM Reedschalter ST-5 - 1,2m - Ms

Repair-Kits

Pos.	Artikelnummer	Benennung	Pos.	Artikelnummer	Benennung
.					