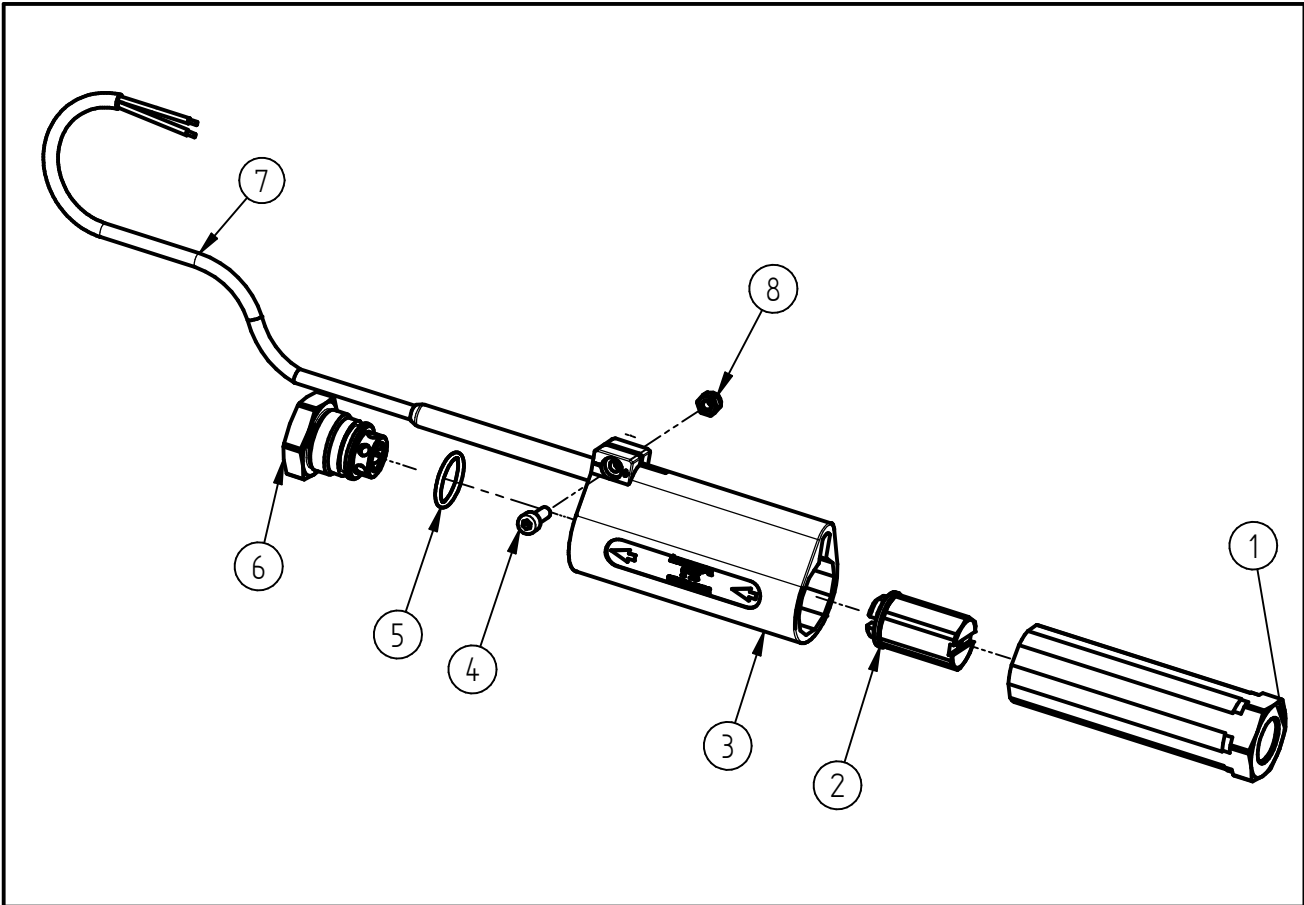


Ersatzteilzeichnung
Strömungswächter ST-5
 Artikel-Nr. 20 0005 555



Pos.	Artikelnummer	Benennung
1	01 0001 456	Führungsrohr SW27
2	20 0005 526	TM Schwimmer ST-5 Sonder
3	02 0001 204	Kunststoffgehäuse ST-5 schwarz
4	04 0000 725	Zylinderschraube M4x12 ISO 4762 vz.
5	05 0000 116	O-Ring 16x2
6	10 0001 474	Verschlußschr. ST-5 SW 27 f. F.
7	20 0005 431	TM Reedschalter ST-5 - 1,2m - Ms
8	04 0000 730	Mutter M4 vz. Klemmt.

Repair-Kits

Pos.	Artikelnummer	Benennung	Pos.	Artikelnummer	Benennung
•					