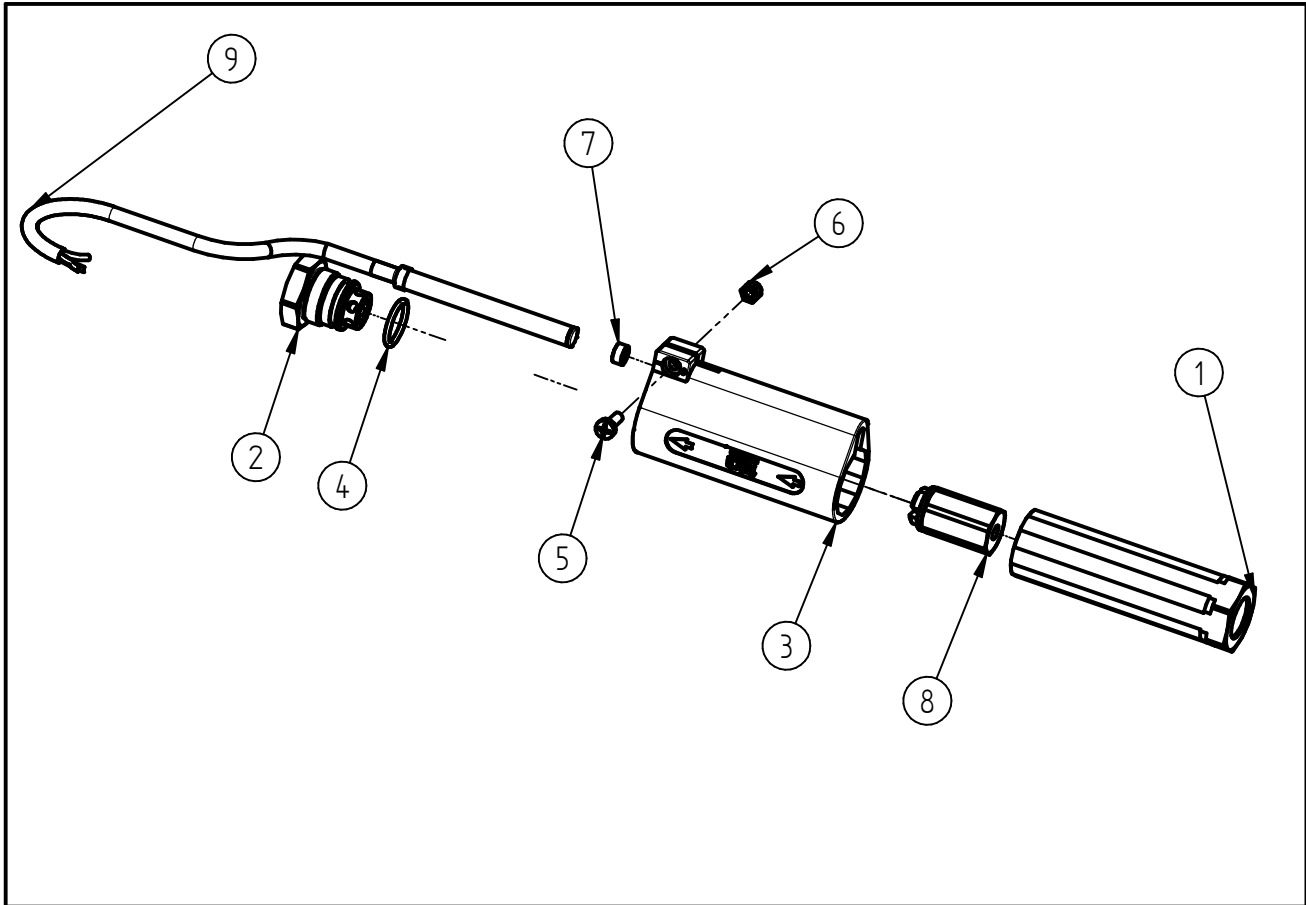


Ersatzteilzeichnung
Strömungswächter ST - 5
 Artikel-Nr. 20 0005 502



Pos.	Artikelnummer	Benennung
1	01 0001 454	Führungsrohr ST-5 SW 27
2	10 0001 474	Verschlußschr. ST-5 SW 27 f. F.
3	02 0001 205	K-Gehäuse ST-5 300 bar FALCH
4	05 0000 116	O-Ring 16x2 NBR 90 Shore
5	04 0000 720	Li-Schraube M4x12 ISO 7045 vz.
6	04 0000 730	Mutter M4 vz. Klemmt.
7	01 0009 130	Messinginsatz
8	20 0005 527	Schwimmer (Falch)
9	20 0005 430	TM Reedkontakt 1,2m kompl. ST5

Repair-Kits

Pos.	Artikelnummer	Benennung	Pos.	Artikelnummer	Benennung
.					