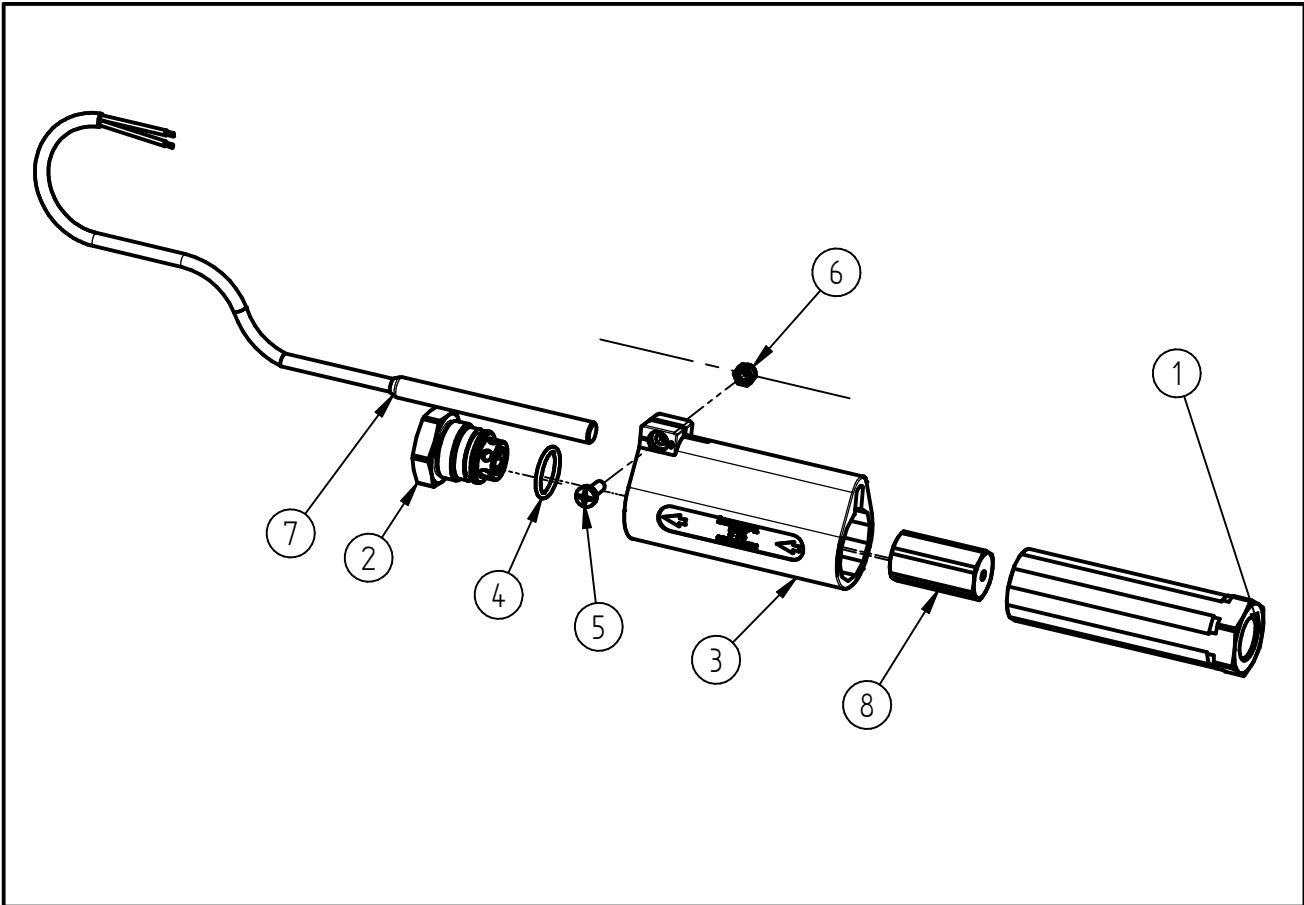


Ersatzteilzeichnung
Strömungswächter ST-5
 Artikel-Nr. 20 0005 500



Pos.	Artikelnummer	Benennung
1	01 0001 454	Führungsrohr ST-5 SW 27
2	10 0001 474	Verschlußschr. ST-5 SW 27 f. F.
3	02 0001 204	Kunststoffgehäuse ST-5 schwarz
4	05 0000 116	O-Ring 16x2
5	04 0000 720	Li-Schraube M4x12 ISO 7045 vz.
6	04 0000 730	Mutter M4 vz. Klemmt.
7	20 0005 431	TM Reedschalter ST-5 - 1,2m - Ms
8	20 0005 519	TM Schwimmer mit Magnet f. Feder

Repair-Kits

Pos.	Artikelnummer	Benennung	Pos.	Artikelnummer	Benennung
.					