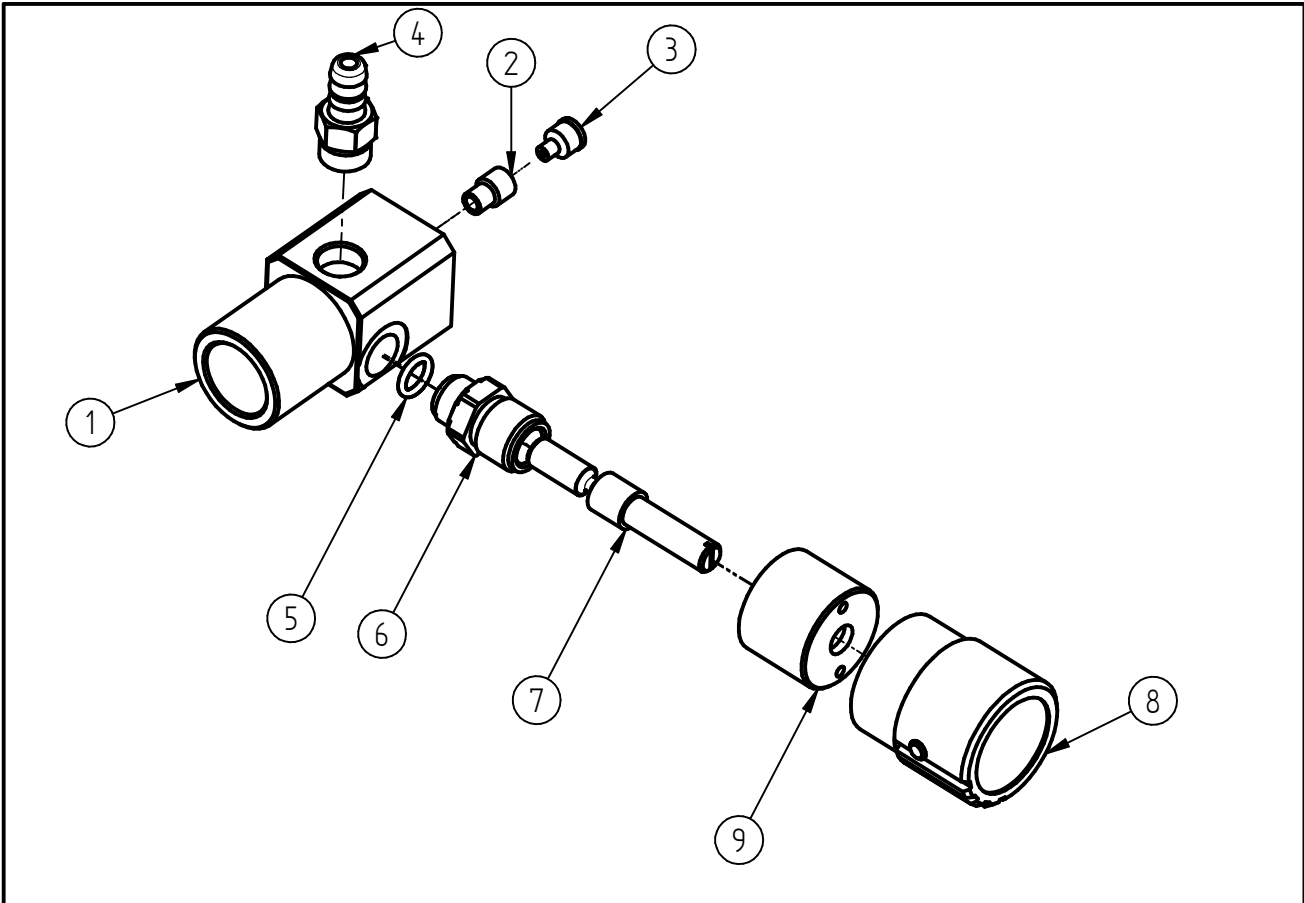


Ersatzteilzeichnung

Chemie Injektor ST - 62

Artikel-Nr. 20 0062 510



| Pos. | Artikelnummer | Benennung |
|------|---------------|--|
| 1 | 01 0003 540 | Pressmessingg.ST-62 |
| 2 | 01 0003 550 | Düse ST-62/1 $\varnothing=6 \times 12,5$ |
| 3 | 01 0003 560 | Düse ST-62/2 $\varnothing=6,5 \times 9$ |
| 4 | 20 0060 720 | Schlauchtülle mit Rückschlagventil |
| 5 | 05 0000 800 | O-Ring 6x1,5 EPDM 70 Shore |
| 6 | 01 0003 585 | Einschraubmutter2 ST-62 |
| 7 | 01 0003 595 | Justierkolben2 ST-62 |
| 8 | 02 0001 312 | Drehknopf GN 626 27 B6 S |
| 9 | 01 0003 575 | Überwurfmutter ST-62 |

Repair-Kits

| Pos. | Artikelnummer | Benennung | Pos. | Artikelnummer | Benennung |
|------|---------------|-----------|------|---------------|-----------|
| . | | | | | |