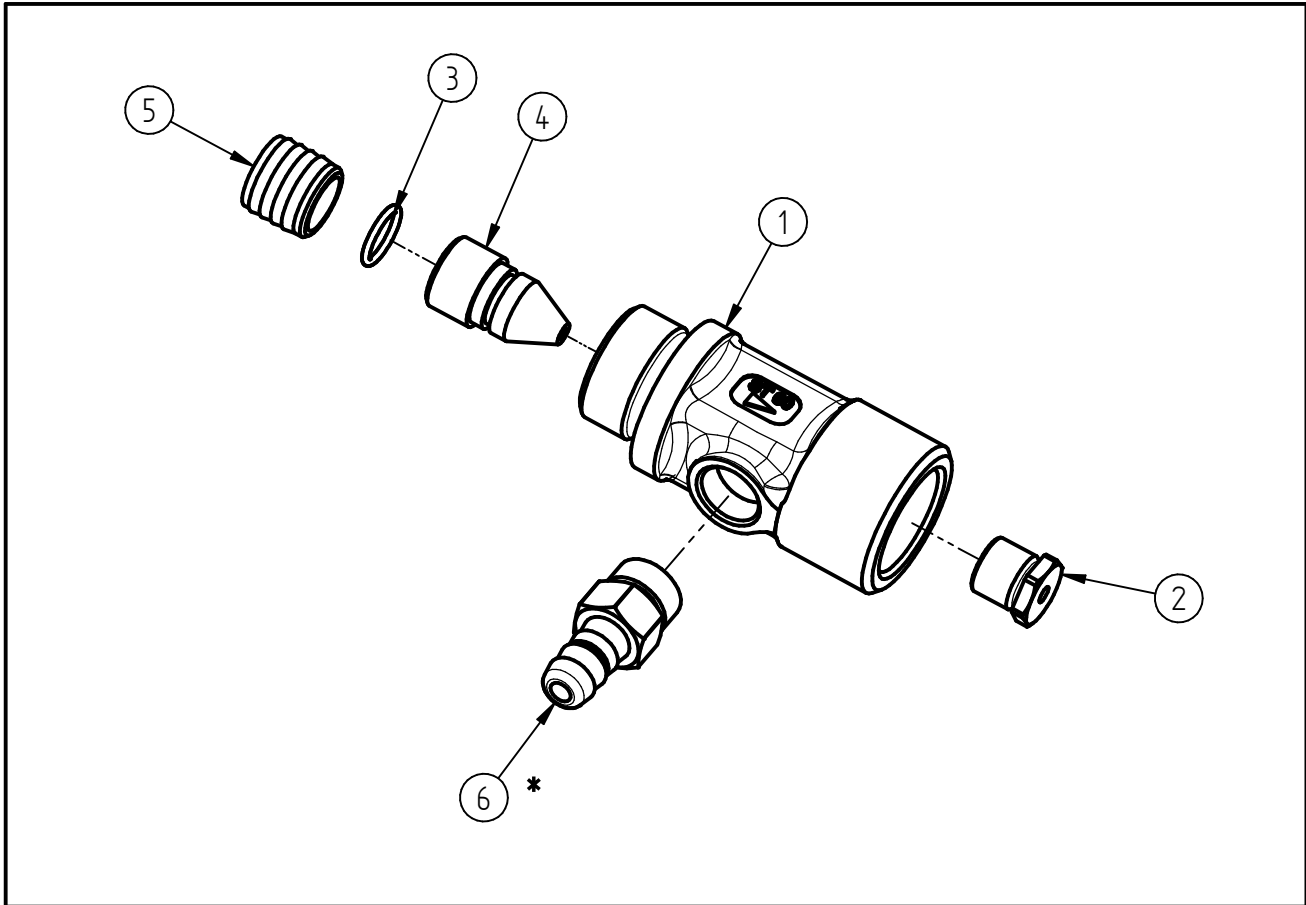


Ersatzteilzeichnung
 Schaum- Injektor ST-60.1
 Artikel-Nr. 20 0060 700



Pos.	Artikelnummer	Benennung
1	01 0001 590	Gehäuse
2	04 0002 690	Gegendüse 2,0mm ST-60.1
3	05 0000 360	O-Ring 7x1
4	04 0002 700	Düse 1,6mm
5	02 0002 590	Buchse
6	20 0060 720	Schlauchfülle mit Rückschlagventil

Repair-Kits

Pos.	Artikelnummer	Benennung	Pos.	Artikelnummer	Benennung
*	20 0060 725	Repair-Kit Schlauchfülle			