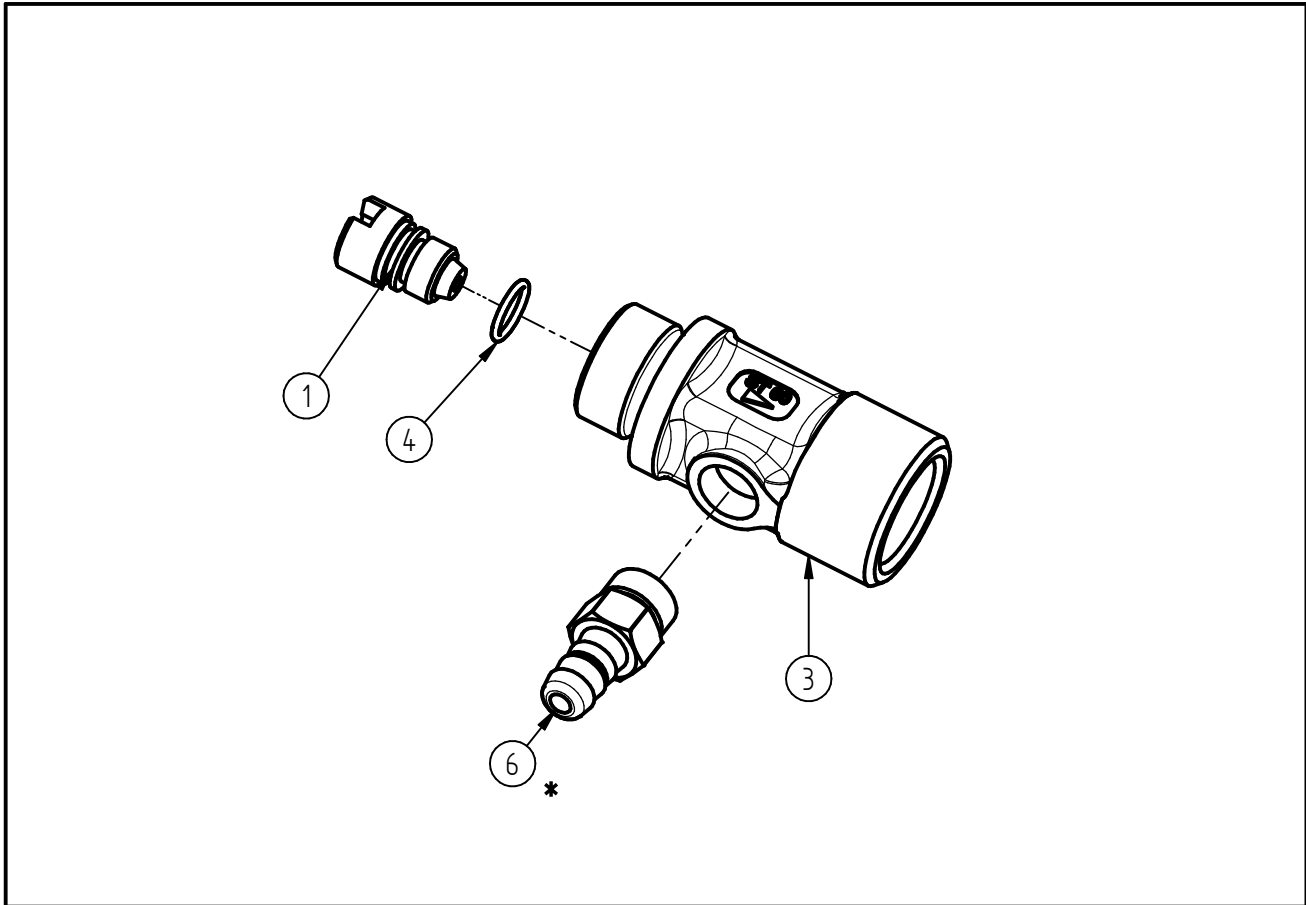


Ersatzteilzeichnung
Chemie- Injektor ST-60
 Artikel-Nr. 20 0060 600



Pos.	Artikelnummer	Benennung
1	01 0001 560	Düse 1,8mm
3	01 0001 550	Gehäuse ST-60
4	05 0000 360	O-Ring 7x1
6	20 0060 720	Schlauchfülle mit Rückschlagventil

Repair-Kits

Pos.	Artikelnummer	Benennung	Pos.	Artikelnummer	Benennung
*	20 0060 725	Repair-Kit Schlauchfülle			