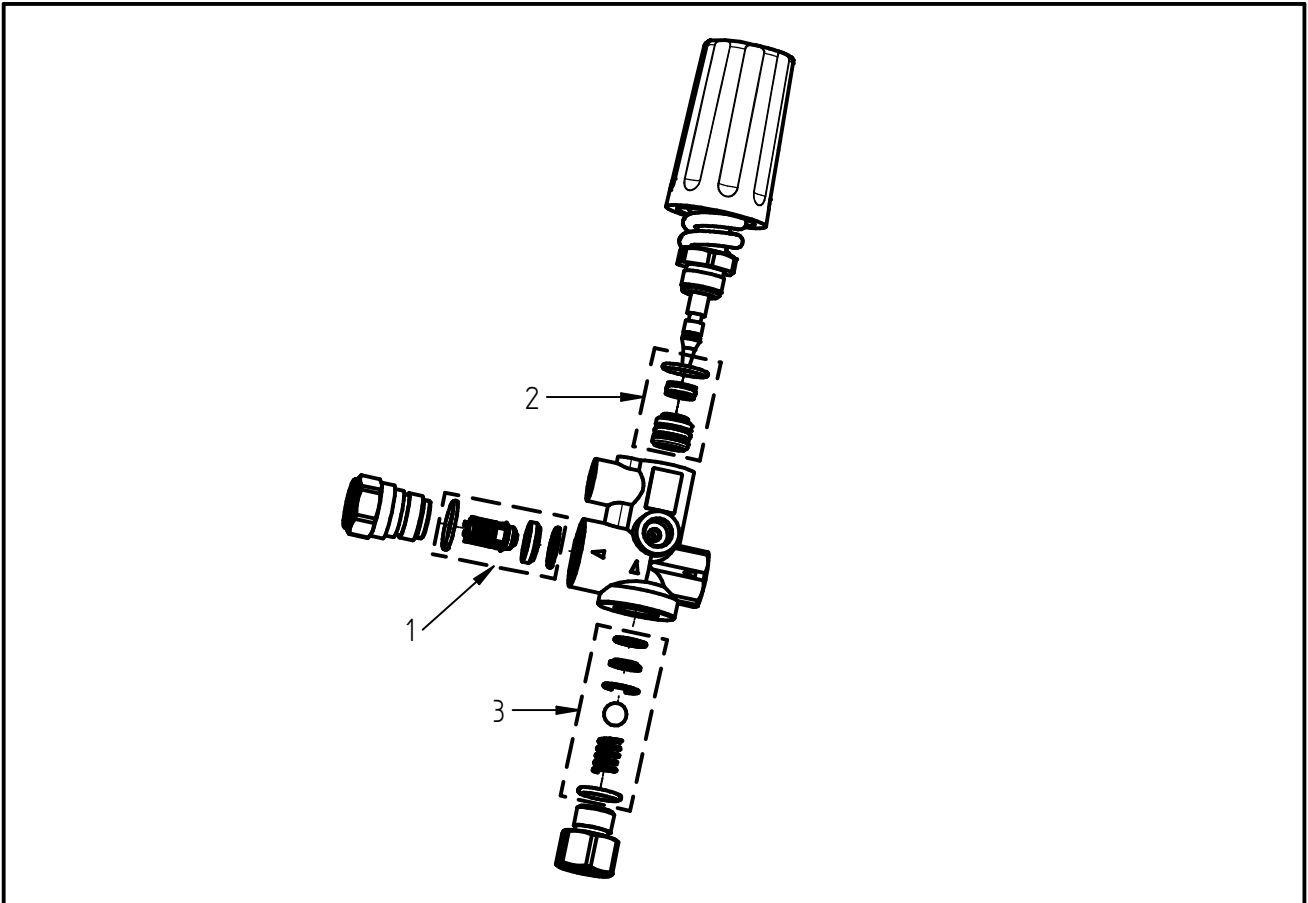


Ersatzteilzeichnung

Umlaufventil ST-280

Artikel-Nr. 200280510



Pos.	Artikelnummer	Benennung
1	200280650	Reparatursatz Typ A
2	200280646	Reparatursatz Typ C
3	200280526	Reparatursatz Typ D