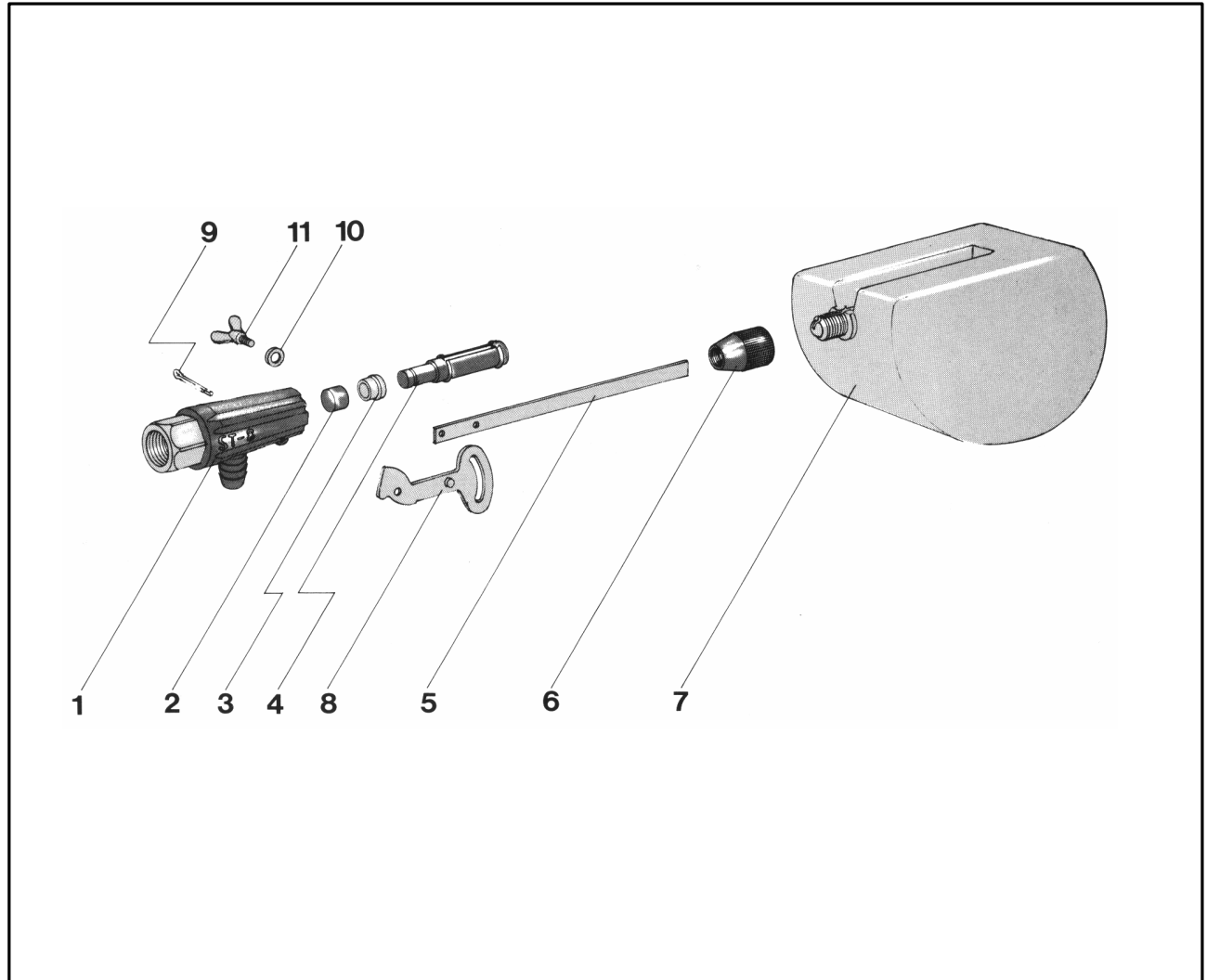


Ersatzteilzeichnung
Schwimmerventil ST 8
Artikel-Nr. 20 0008 . . .



Pos.	Artikel-Nr.	Benennung
1	01 0003 386	POM- Gehäuse 3/8" IG
	01 0003 385	POM- Gehäuse 1/2" IG
* 2	02 0000 600	Dichtkappe
* 3	02 0001 060	Dichtring
* 4	02 0000 585	Kolben
5	01 0000 510	MS-Stange
6	02 0000 610	Schraube
7	03 0000 180	Schwimmerball

Pos.	Artikel-Nr.	Benennung
8	01 0003 390	MS-Betätigungshebel
9	01 0003 400	Splint
10	01 0000 110	Scheibe
11	04 0000 310	Schraube
*	20 0008 495	Repair- Kit ST 8