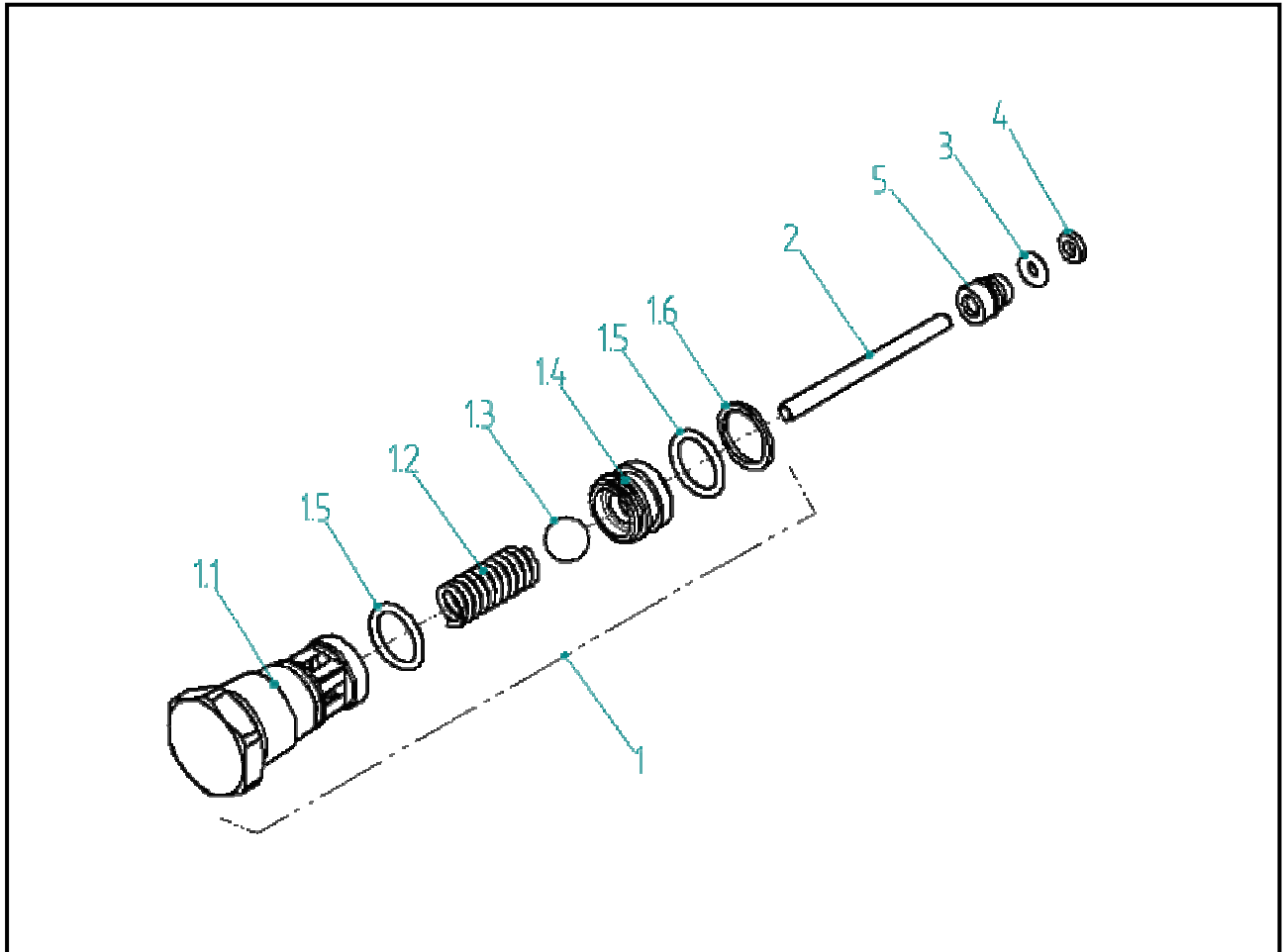


Ersatzteilzeichnung
Repair Kit ST-2300 / ST-2600 WEEP
Artikel-Nr. 20 2300 491



Pos.	Artikel-Nr.	Benennung
1	20 2300 465	Ventil ST-2300 / 2600 WEEP
1.1	01 0007 347	Verschlussschraube
1.2	06 0002 055	Druckfeder
1.3	04 0000 330	Niro-Kugel
1.4	04 0007 032	Ventilsitz WEEP
1.5	05 0001 521	O-Ring ø10
1.6	05 0002 130	Stützring G10
2	04 0007 055	Kolbenstange
3	05 0000 260	O-Ring ø3
4	05 0000 640	Stützring U3
5	20 2300 420	Dichtungshalter

Pos.	Artikel-Nr.	Benennung
6	02 0001 035	Montagewerkzeug A ST-2300
7	02 0001 038	Verlängerungsb. Werkzeug A
8	02 0001 036	Montagewerkzeug C
9	02 0001 037	Montagewerkzeug D
10	04 0001 006	Schraube M4x60
11	00 0000 732	Anleitung Repair-Kit

Pos. 6 bis Pos. 11 sind nicht dargestellt.