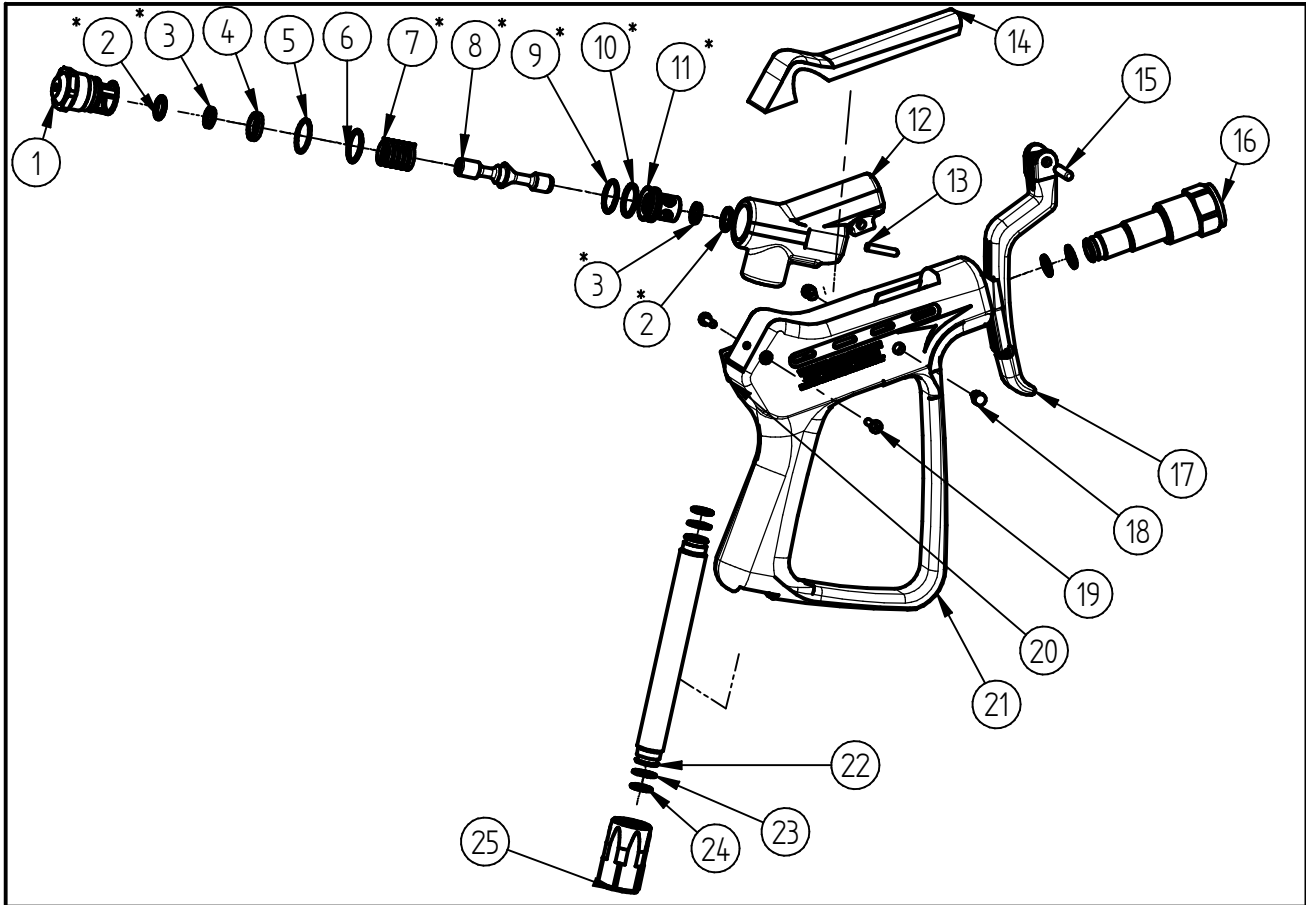


Ersatzteilzeichnung
Höchstdruckspritzpistole ST-3600
 Artikel-Nr. 20 3600 510



Pos.	Artikelnummer	Benennung	Pos.	Artikelnummer	Benennung
1	04 0002 257	Verschlusskappe ST-3600	14	02 0001 151	Kunststoffdeckel rot
2	05 0000 300	O-Ring 10,82x1,78 EPDM 70Shore	15	04 0000 060	Knebelkerbstift
3	05 0000 967	Dichtring RT0000100-T29	16	04 0006 800	Ausgang ST-3600 G1/2 IG
4	04 0002 258	Dichtungsscheibe ST-3600	17	20 2000 032	TM- Hebel ST-3002
5	05 0001 026	Stützring	18	02 0001 181	Blindstopfen ST-2000/31000
6	05 0001 025	O-Ring EPDM 90 Shore	19	04 0000 051	Schraube 3,5x16 ISO 7049 A2 C
7	06 0000 525	Druckfeder D2,5x 16x27	20	02 0001 115	Schild ST-3600 Oertzen
8	04 0000 495	Ventilkegel	21	02 0001 126	Kunststoff- Gehäuse ST-3600
9	05 0001 021	O-Ring EPDM 90 Shore	22	04 0005 532	Rohr 16x3 ST-3600
10	05 0000 960	Stützring	23	05 0000 126	Stützring G11,8x14x1
11	04 0000 512	Dichtsitz ST-3600	24	05 0001 521	O-Ring 10x1,5
12	04 0001 310	Gehäuse ST-3600	25	04 0006 920	Eingangsmutter G3/8 IG
13	04 0007 045	Schiebestift			

Repair-Kits

Pos.	Artikelnummer	Benennung	Pos.	Artikelnummer	Benennung
*	20 3600 490	Repair Kit			