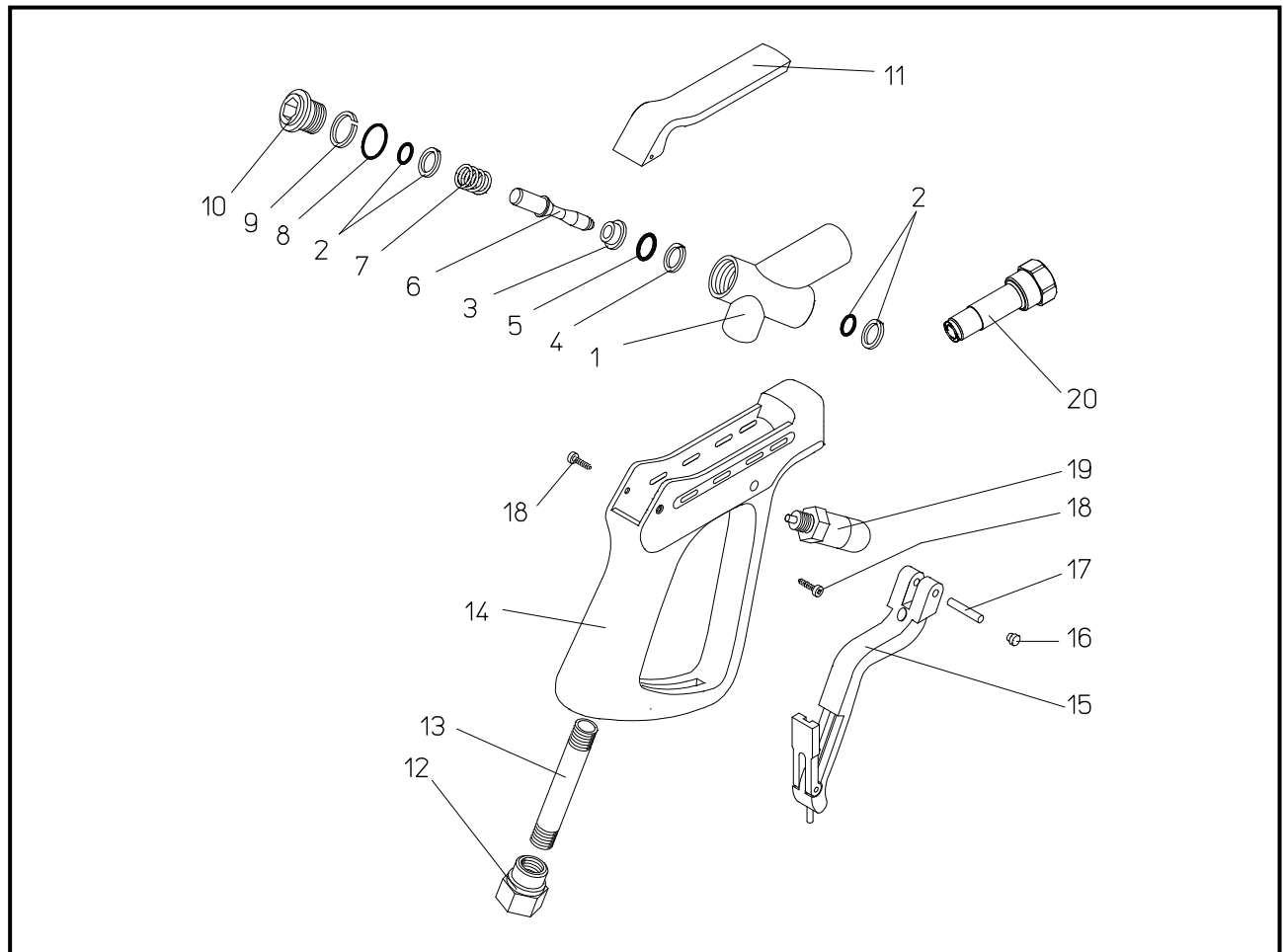


Ersatzteilzeichnung
Hochdruck-Spritzpistole ST - 3100
 Artikel-Nr. 20 3100 850



Pos.	Artikel-Nr.	Benennung
1	04 0001 326	Pressnirogehäuse
* 2	05 0000 966	Dichtsatz Viton
* 3	02 0001 570	Dichtsitz
* 4	05 0000 961	Stützring G17,3x19,9x1,4
* 5	05 0001 020	O-Ring 17x1,5
*6.1	04 0001 910	Ventilkegel
*6.2	04 0000 330	Niro-Kugel ø8
7	06 0000 520	Feder D 2,5
* 8	05 0002 050	O-Ring 20x1,5
* 9	05 0001 095	Stützring G20,5x23x1,25
10	04 0002 255	Verschlusskappe
11	02 0001 152	Kunststoffdeckel blau

Pos.	Artikel-Nr.	Benennung
12	04 0005 293	Eingangsmutter 1/2" IG
13	04 0005 531	Eingangsrohr
14	02 0001 138	Kunststoffgehäuse blau
15	20 3100 495	Hebel kompl. blau
16	02 0001 181	Blindstopfen
17	04 0000 060	Knebelkerbstift 5x20 Edelstahl
18	04 0000 051	Schraube 3,5x16 Edelstahl
19	20 3100 480	Dämpfer M12x1 AG
20	04 0005 510	Ausgangsmutter 1/2" IG
*	20 3100 400	Repair Kit ST-3100