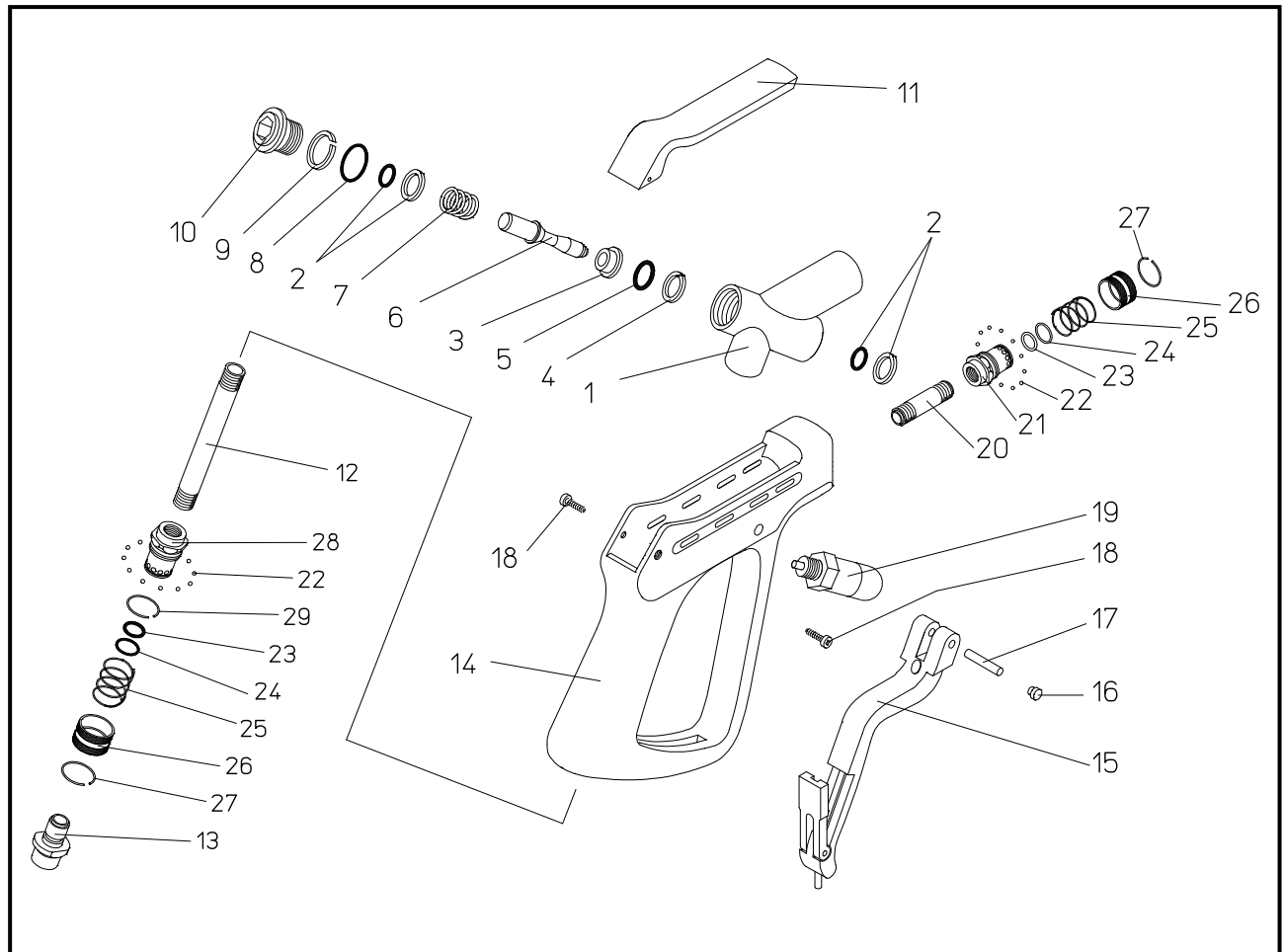


Ersatzteilzeichnung
Hochdruck-Spritzpistole ST - 3100
Artikel-Nr. 20 3100 800



Pos.	Artikel-Nr.	Benennung
1	04 0001 326	Pressnirogehäuse
* 2	05 0000 966	Dichtsatz Viton
* 3	02 0001 570	Dichtsitz
* 4	05 0000 961	Stützring G17,3x19,9x1,4
* 5	05 0001 020	O-Ring 17x1,5
*6.1	04 0001 910	Ventilkegel
*6.2	04 0000 330	Niro-Kugel ø8
7	06 0000 520	Feder D 2,5
* 8	05 0002 050	O-Ring 20x1,5
* 9	05 0001 095	Stützring G20,5x23x1,25
10	04 0002 255	Verschlusskappe
11	02 0001 152	Kunststoffdeckel blau
12	04 0005 535	Eingangsrohr 18x1,5
# 13	04 0005 461	Stecker 1/2" IG 1.4034 SW24
14	02 0001 138	Kunststoffgehäuse blau
15	20 3100 495	Hebel kompl. blau
16	02 0001 181	Blindstopfen

Pos.	Artikel-Nr.	Benennung
17	04 0000 060	Knebelkerbstift 5x20 Edelstahl
18	04 0000 051	Schraube 3,5x16 Edelstahl
19	20 3100 480	Dämpfer M12x1 AG
20	04 0005 230	Verlängerung
° 21	04 0005 470	Schnellkuppl.buchse 3/8" IG
#°22	04 0000 210	Niro-Kugel
#°23	05 0000 670	O-Ring 15,1x2,7
#°24	05 0000 660	O-Ring 18x2
#°25	06 0000 960	Druckfeder
° 26	04 0005 480	Hülse
#°27	06 0000 950	Sprengring
# 28	04 0005 495	Schnellkuppl.buchseM18x1,5IG
# 29	06 0000 955	Ring
*	20 3100 400	Repair Kit ST-3100
#	20 3100 650	Schnellkuppl. Sw. kpl. M18
°	20 3100 461	Schnellkuppl. kpl. 3/8" IG