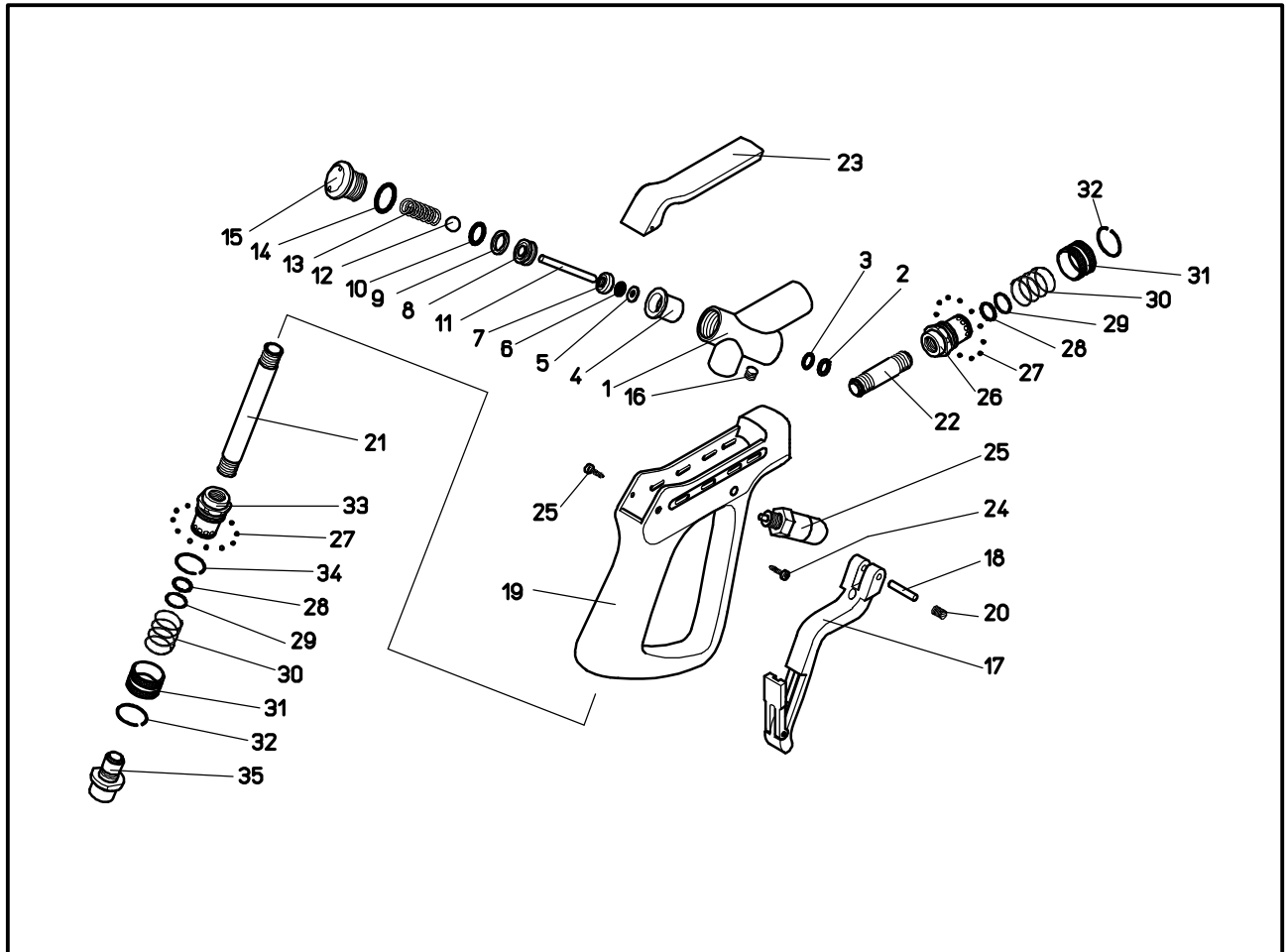


Ersatzteilzeichnung

**Hochdruck-Spritzpistole ST - 3100**

Artikel-Nr. 20 3100 500



Pos.	Artikel-Nr.	Benennung
1	04 0001 320	Pressmessinggehäuse
2	05 0000 962	Stützring
3	05 0000700	O-Ring
4	04 0005 430	Dichtungsaufnahme
* 5	05 0000 071	Stützring
* 6	05 0000 075	O-Ring
* 7	04 0005 250	Führung
* 8	04 0005 312	Dichtsitz
* 9	05 0000 961	Stützring
* 10	05 0000 590	O-Ring
* 11	04 0005 420	Kolbenstange
* 12	06 0000 580	Niro-Kugel
* 13	06 0000 970	Druckfeder
* 14	05 0001 825	O-Ring
15	04 0005 300	Verschlussschraube
16	04 0000 015	Stopfen
17	20 2000 029	Hebel kompl.
18	04 0000 060	Knebelstift

Pos.	Artikel-Nr.	Benennung
19	02 0001 145	Kunststoffgehäuse
20	02 0001 181	Blindstopfen (2x)
21	04 0005 531	Eingangsrohr
22	04 0005 230	Verlängerung
23	02 0001 155	Kunststoffdeckel
24	04 0000 051	Schraube
25	20 3100 480	Dämpfer
26	04 0005 470	Schnellkupplung
27	04 0000 210	Niro-Kugel
28	05 0000 680	O-Ring
29	05 0000 580	O-Ring
30	06 0000 960	Druckfeder
31	04 0005 480	Hülse
32	06 0000 950	Sprengring
33	04 0005 495	Schnellkupplungsbuchse
34	06 0000 955	Sprengring
35	04 0005 461	Stecker
*	20 3100 496	Repair-Kit ST-3100