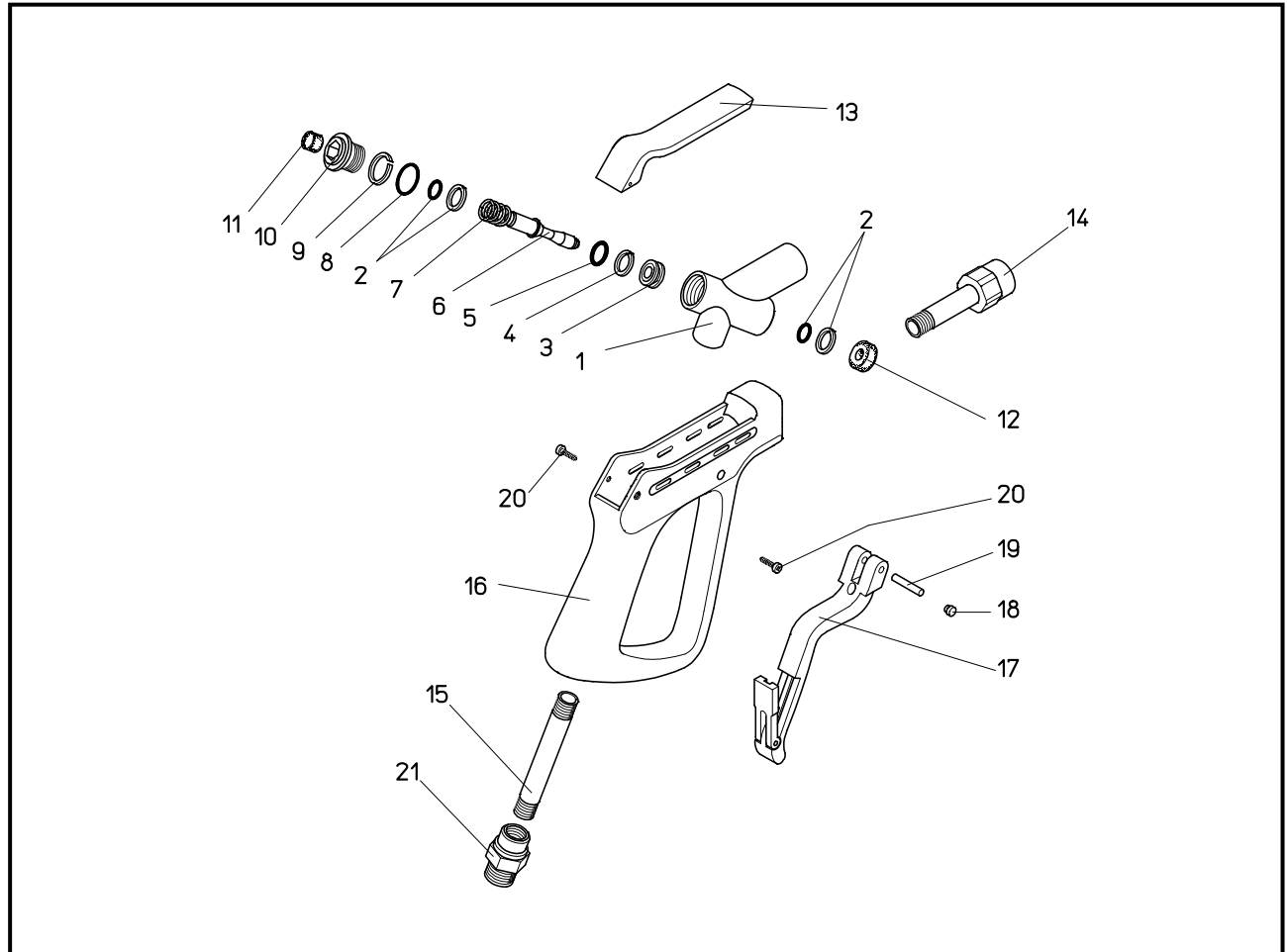


Ersatzteilzeichnung
Hochdruck-Spritzpistole ST - 3002
Artikel-Nr. 20 3002 540



Pos.	Artikel-Nr.	Benennung
1	04 0001 326	Pressnirogehäuse ST-3002
* 2	05 0000 966	Dichtsatz Viton
* 3	04 0000 510	Dichtsitz 1.4305
* 4	05 0000 960	Stützring 17,3x19,9x1,4
* 5	05 0001 021	O-Ring 17x1,5
6	04 0000 500	Ventilkegel, gehärtet
* 7	06 0000 520	Feder Ø2,5
* 8	05 0002 050	O-Ring 20x1,5
* 9	05 0001 095	Stützring 20,5x23x1,25
10	04 0002 255	Verschlusskappe
*11	05 0002 150	Puffer

Pos.	Artikel-Nr.	Benennung
*12	05 0002 140	Flachringdichtung
13	02 0001 151	Kunststoffdeckel rot
14	04 0005 510	Ausgang ST-3002
15	04 0005 531	Eingangrohr, Niro
16	02 0001 144	Kunststoffgehäuse ST-3002
17	20 2000 032	Hebel kompl. rot
18	02 0001 181	Blindstopfen
19	04 0000 060	Knebelstift 5x20
20	04 0000 051	Schraube 3,5x16
21	04 0005 520	Eingangsmutter 1/2" AG
*	20 3002 495	Repair-Kit ST-3002