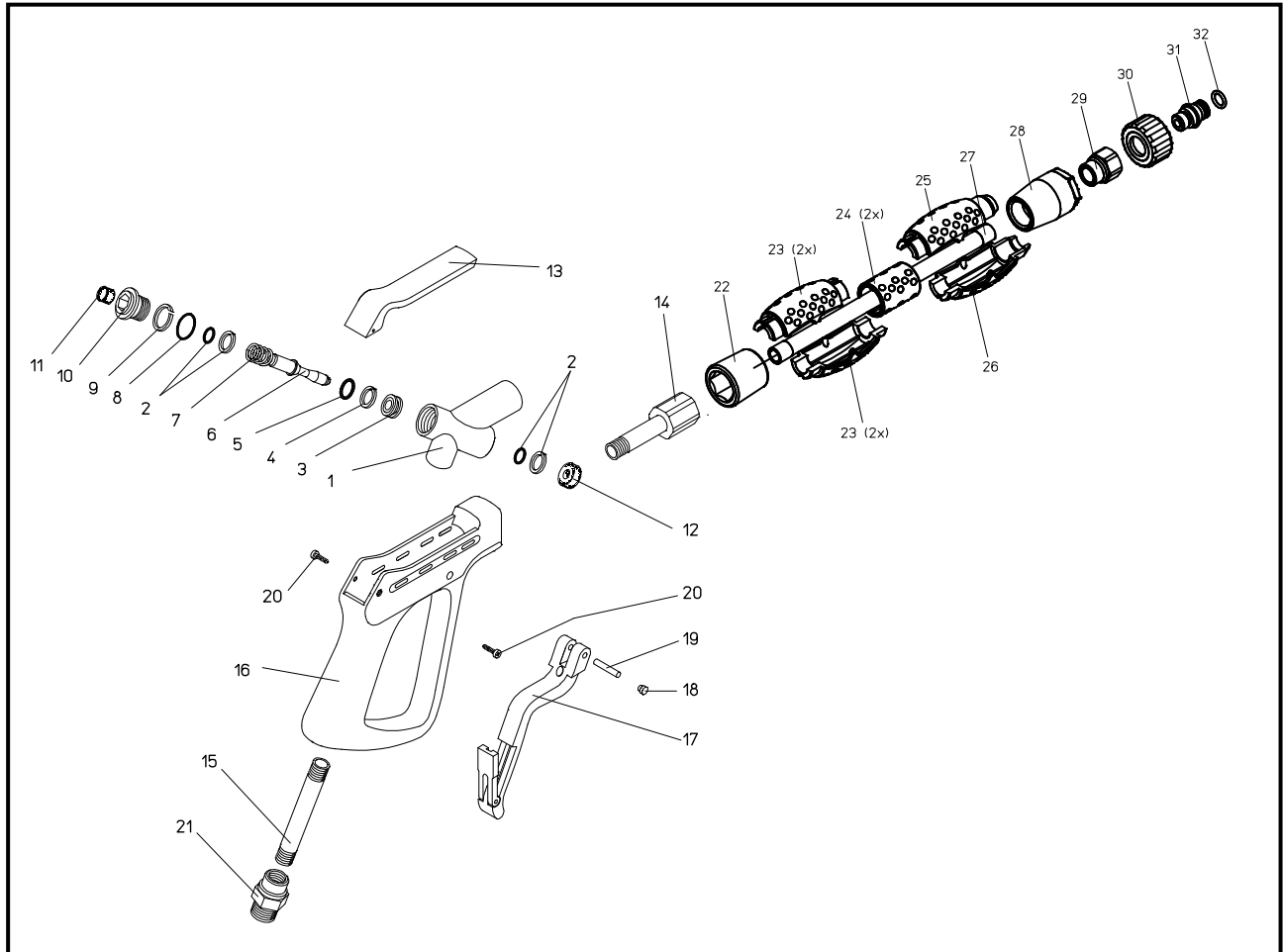


**Ersatzteilzeichnung**  
**Hochdruck-Spritzpistole ST - 3002**  
**Artikel-Nr. 20 3002 530**



Pos.	Artikel-Nr.	Benennung
1	04 0001 326	Pressnirogehäuse ST-3002
* 2	05 0000 966	Dichtsatz Viton
* 3	04 0000 510	Dichtsitz 1.4305
* 4	05 0000 960	Stützring 17,3x19,9x1,4
* 5	05 0001 021	O-Ring 17x1,5
6	04 0000 500	Ventilkegel, gehärtet
* 7	06 0000 520	Feder Ø2,5
* 8	05 0002 050	O-Ring 20x1,5
* 9	05 0001 095	Stützring 20,5x23x1,25
10	04 0002 255	Verschlusskappe
*11	05 0002 150	Puffer
*12	05 0002 140	Flachringdichtung
13	02 0001 151	Kunststoffdeckel rot
14	04 0002 280	Ausgang ST-3002
15	04 0005 531	Eingangsrohr, Niro
16	02 0001 134	Kunststoffgehäuse ST-3002
17	20 2000 032	Hebel kompl. schwarz/rot

Pos.	Artikel-Nr.	Benennung
18	02 0001 181	Blindstopfen
19	04 0000 060	Knebelstift 5x20
20	04 0000 051	Schraube 3,5x16
21	04 0002 270	Eingangsmutter M22x1,5 AG
22	02 0001 950	Adapterstück
23	02 0001 975	Halbschale ST-9.1 (Zw.st.) (4x)
24	02 0001 980	Zwischenstück ST-9.1 (2x)
25	02 0001 970	Halbschale ST-9.1rechts (Endst.)
26	02 0001 972	Halbschale ST-9.1links (Endst.)
27	07 0003 354	HD-Rohr 335 lg
28	02 0001 958	Adapterstück (2)
29	04 0000 965	Muffe
30	20 0042 500	Überwurfmutter M22x1,5
31	04 0000 640	Stecknippel
32	05 0000 690	O-Ring Ø10
*	20 3002 495	Repair-Kit ST-3002