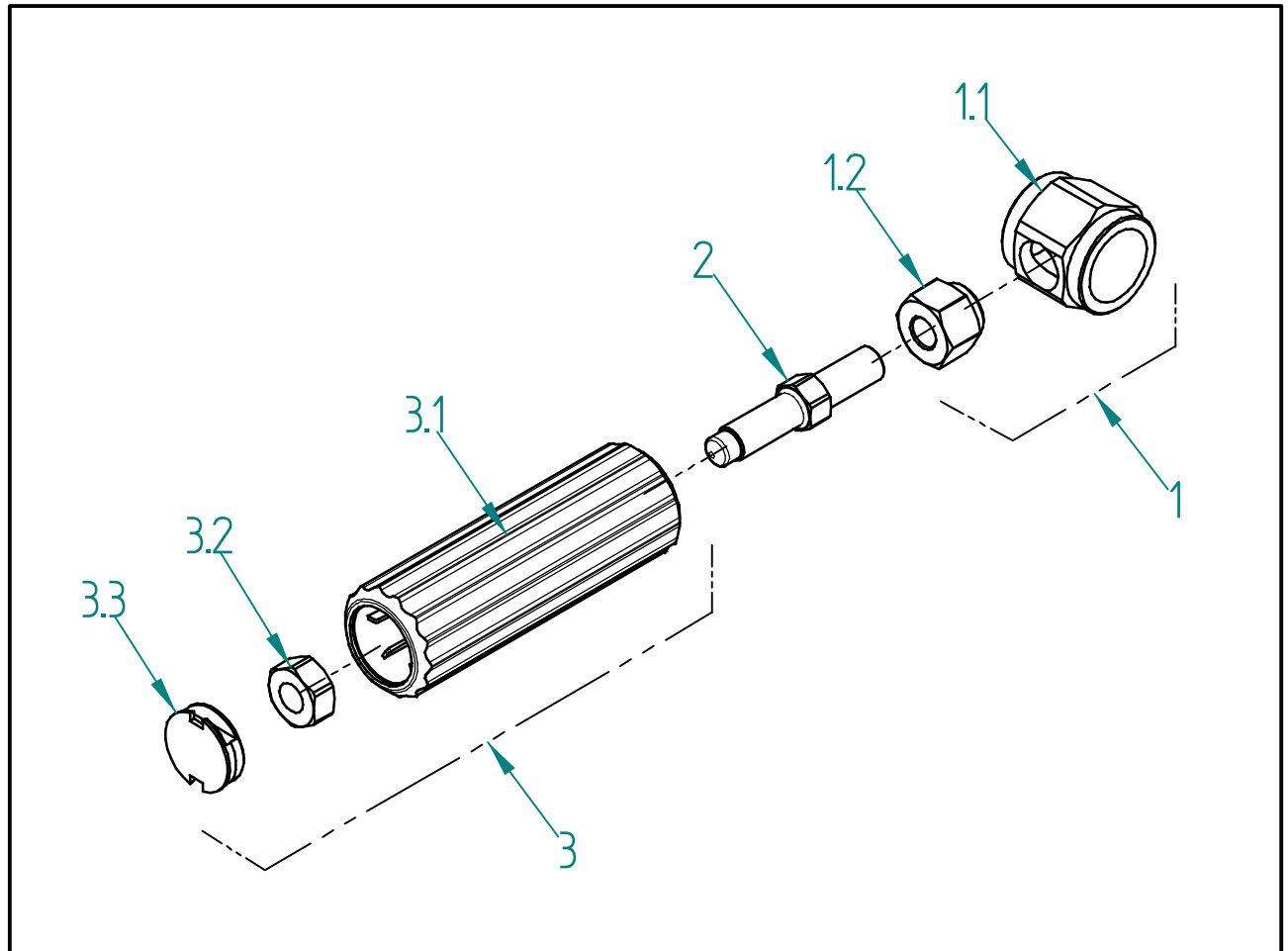


Ersatzteilzeichnung
Griff & Griffaufnahme ST - 3002
Artikel-Nr. 20 3002 300



Pos.	Artikel-Nr.	Benennung
1	04 0002 310	Griffaufnahme kpl.
1.1	04 0002 320	Rohrstück
1.2	04 0002 330	Aufnahme
2	01 0000 160	Klemmkolben

Pos.	Artikel-Nr.	Benennung
3	20 0009 690	Handgriff kpl.
3.1	02 0000 140	Griff
3.2	04 0001 380	Mutter
3.3	02 0000 125	Abdeckkappe