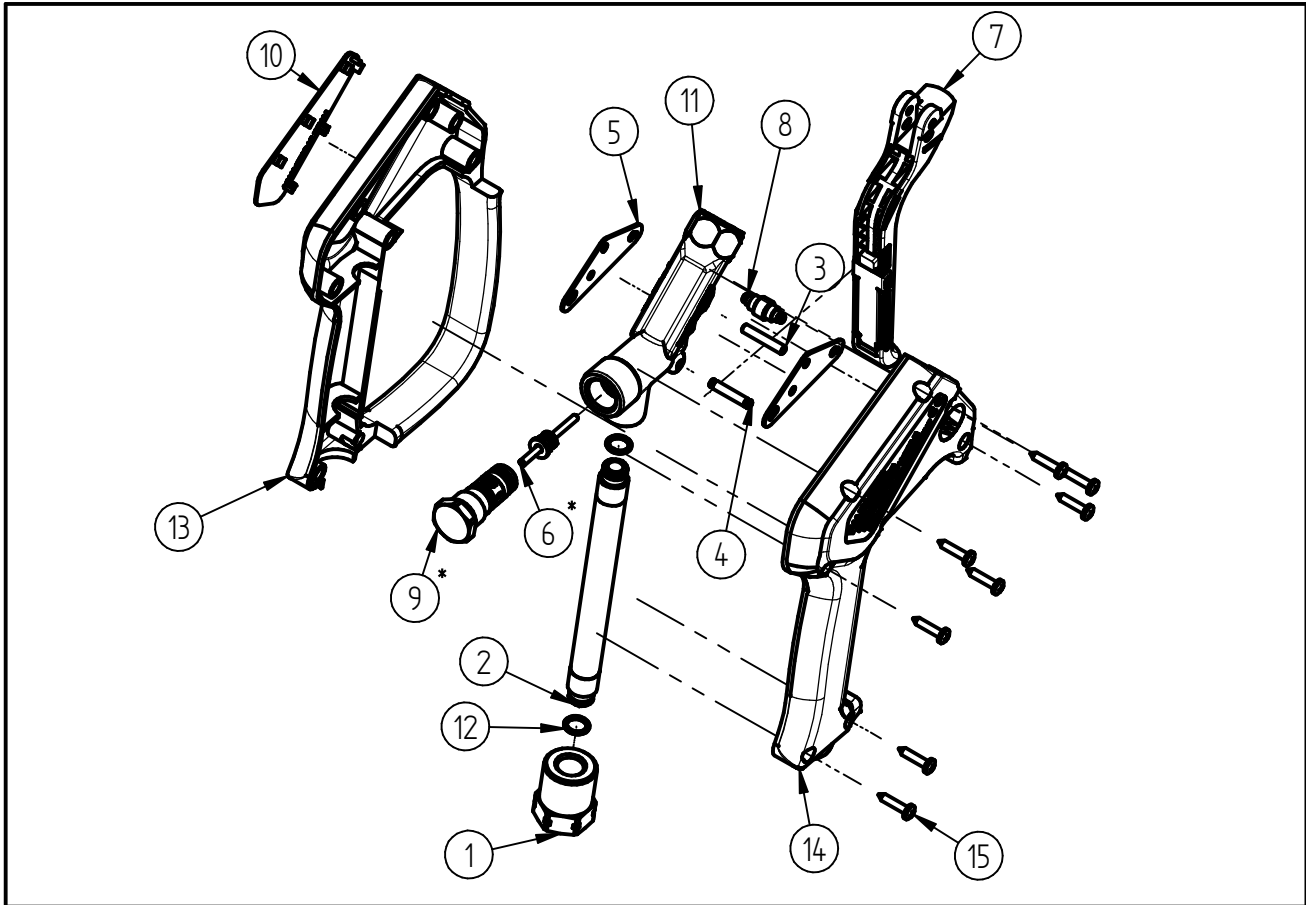


Ersatzteilzeichnung
 Höchstdruck Spritzpistole ST-2750 50 MPa
 Artikel-Nr. 20 2750 510



Pos.	Artikelnummer	Benennung	Pos.	Artikelnummer	Benennung
1	04 0001 055	Eingangsmutter 3/8NPT IG	15	04 0000 051	Schraube 3,5x16 ISO 7049 A2 C
2	07 0001 092	Rohr Eingang 13x2,5x139 Niro			
3	04 0007 081	Hebelachse			
4	04 0007 060	Stift			
5	04 0007 059	Halteblech			
6	20 2750 405	TM Kolbenstange ST-2750 v2			
7	20 2600 440	Hebel kpl. ST-2600 rot			
8	20 2600 400	Teilmontage Druckrolle			
9	20 2750 450	Ventil "Preß" TM ST-2750			
10	02 0009 055	Schild ST-2750			
11	04 0001 059	Gehäuse ST-2750 1/4" NPT v2			
12	05 0000 035	O-Ring 8,5x1,5 EPDM Peroxid 90 Shore			
13	02 0008 615	Halbschale m.Bügel ST-2600 schw			
14	02 0008 620	Halbschale ST-2600 schwarz			

Repair-Kits

Pos.	Artikelnummer	Benennung	Pos.	Artikelnummer	Benennung
*	20 2750 495	Repair-Kit ST-2750			