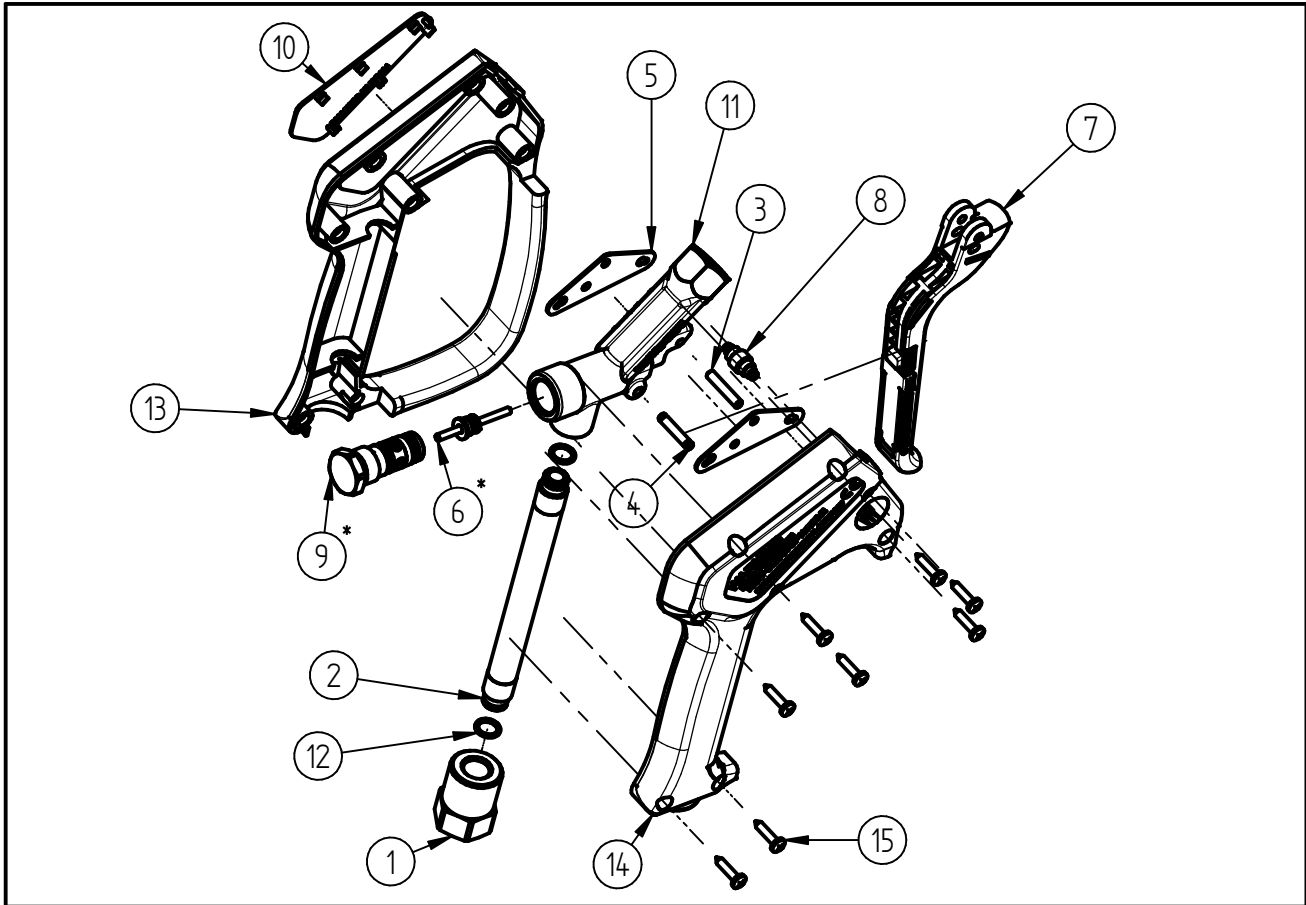


Ersatzteilzeichnung
 Höchstdruck Spritzpistole ST-2750 50 MPa
 Artikel-Nr. 20 2750 500



Pos.	Artikelnummer	Benennung
1	04 0001 037	Eingangsmutter G-3/8 IG
2	07 0001 092	Rohr Eingang 13x2,5x139 Niro
3	04 0007 081	Hebelachse
4	04 0007 060	Stift
5	04 0007 059	Halblech
6	20 2750 405	TM Kolbenstange ST-2750 v2
7	20 2600 440	Hebel kpl. ST-2600 rot
8	20 2600 400	Teilmontage Druckrolle
9	20 2750 450	Ventil "Preß" TM ST-2750
10	02 0009 055	Schild ST-2750
11	04 0001 057	Gehäuse ST-2750 v2
12	05 0000 035	O-Ring 8,5x1,5 EPDM Peroxid 90 Shore
13	02 0008 615	Halbschale m.Bügel ST-2600 schw
14	02 0008 620	Halbschale ST-2600 schwarz

Pos.	Artikelnummer	Benennung
15	04 0000 051	Schraube 3,5x16 ISO 7049 A2 C

Repair-Kits

Pos.	Artikelnummer	Benennung	Pos.	Artikelnummer	Benennung
*	20 2750 495	Repair Kit ST-2750			