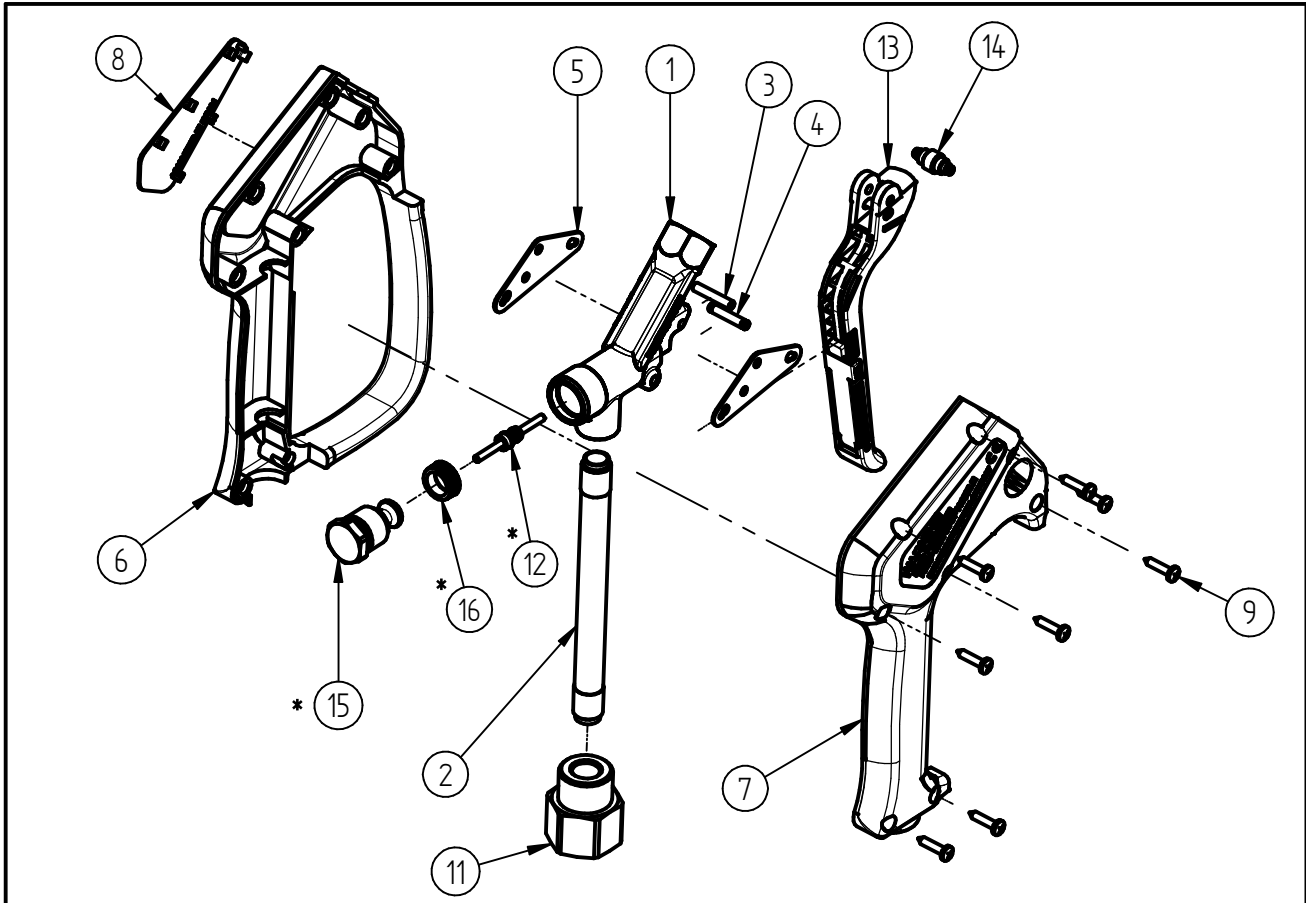


Ersatzteilzeichnung

Hochdruck-Spritzpistole ST - 2725

Artikel-Nr. 20 2725 500



Pos.	Artikelnummer	Benennung
1	04 0001 045	Gehäuse ST-2725
2	07 0001 397	Eingangs-Rohr Niro 139mm
3	04 0007 081	Hebelachse
4	04 0007 060	Stift
5	04 0007 059	Halteblech
6	02 0008 647	Halbschale ST-2725 m.Bügel blau
7	02 0008 648	Halbschale ST-2725 blau
8	02 0009 315	Schild ST-2725
9	04 0000 051	Schraube 3,5x16 ISO 7049 A2 C
10	04 0001 044	Gehäuse ST-2725 o.Hebelbohrung
11	04 0001 070	Eingangsmuttert G1/2IG
12	20 2725 470	TM Kobenstange ST-2725

Pos.	Artikelnummer	Benennung
13	20 2725 455	TM Hebel blau lebensm.tauglich
14	20 2600 400	Teilmontage Druckrolle
15	20 2725 451	TM- Dichtkegel ST-2725
16	20 2725 481	TM Ventilsitz ST-2725

Repair-Kits

Pos.	Artikelnummer	Benennung	Pos.	Artikelnummer	Benennung
*	20 2725 490	Repair Kit ST-2725 Ventil			