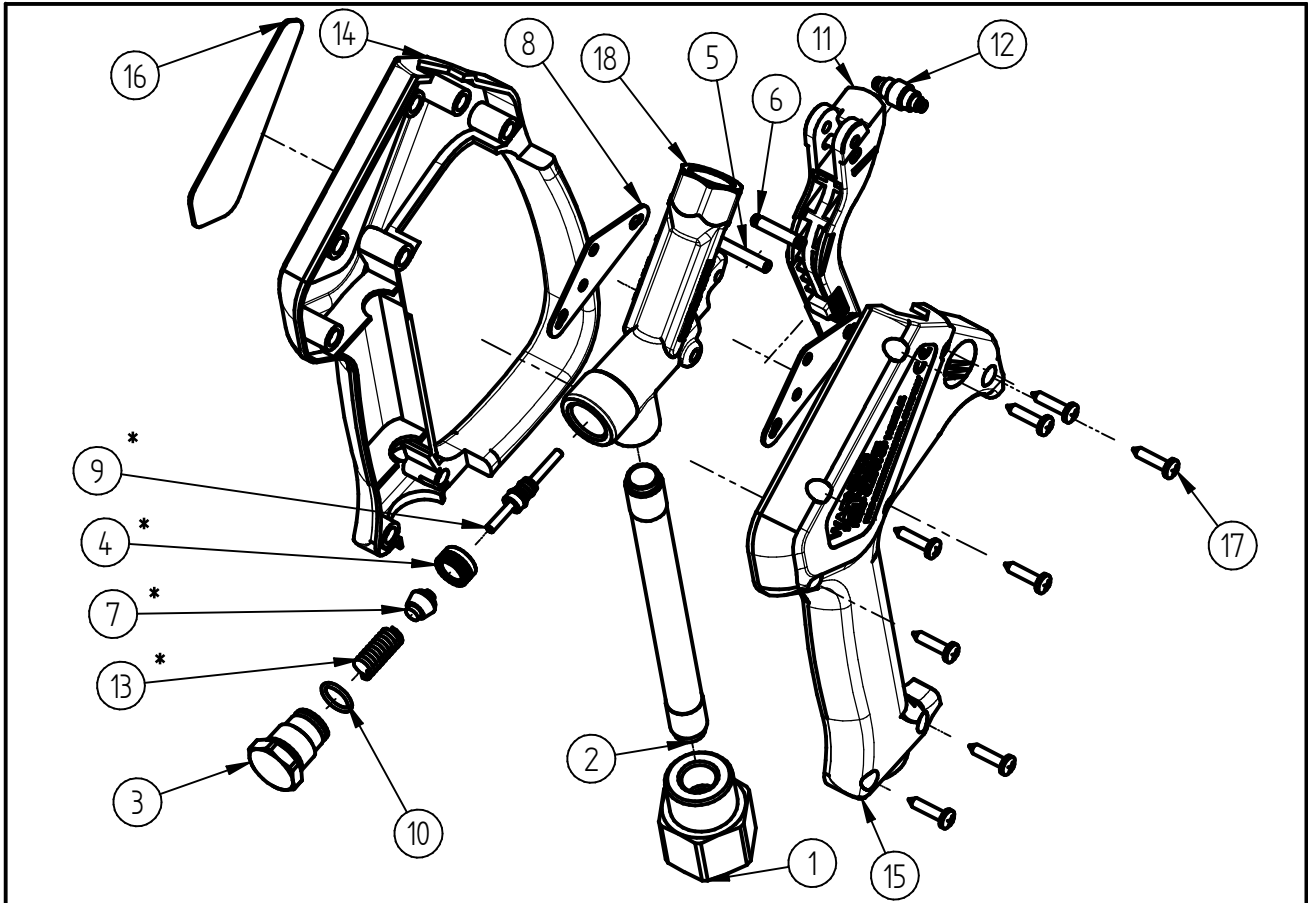


Ersatzteilzeichnung

Hochdruck-Spritzpistole ST - 2720

Artikel-Nr. 20 2720 530



Pos.	Artikelnummer	Benennung	Pos.	Artikelnummer	Benennung
1	04 0001 070	Eingangsmutter G1/2IG	16	02 0009 151	Schild grau
2	07 0001 397	Eingangs-Rohr Niros 139mm	17	04 0000 051	Schraube 3,5x16 ISO 7049 A2 C
3	04 0001 021	Verschlusschraube	18	04 0001 040	Gehäuse ST-2710 G3/8IG
4	20 2710 480	TM Dichtsitz ST-2710			
5	04 0007 081	Hebelachse			
6	04 0007 060	Stift			
7	02 0000 450	Dichtkegel			
8	04 0007 059	Halblech			
9	20 2700 400	TM ST-2700 Kolbenstange			
10	05 0001 521	O-Ring 10x1,5			
11	20 2600 415	TM Hebel blau			
12	20 2600 400	Teilmontage Druckrolle			
13	06 0002 055	Druckfeder DIN 2098-1,2x6,8x 5			
14	02 0008 632	Halbschale mit Bügel blau			
15	02 0008 633	Halbschale blau			

Repair-Kits

Pos.	Artikelnummer	Benennung	Pos.	Artikelnummer	Benennung
*	20 2710 490	Repair-Kit ST-2710			