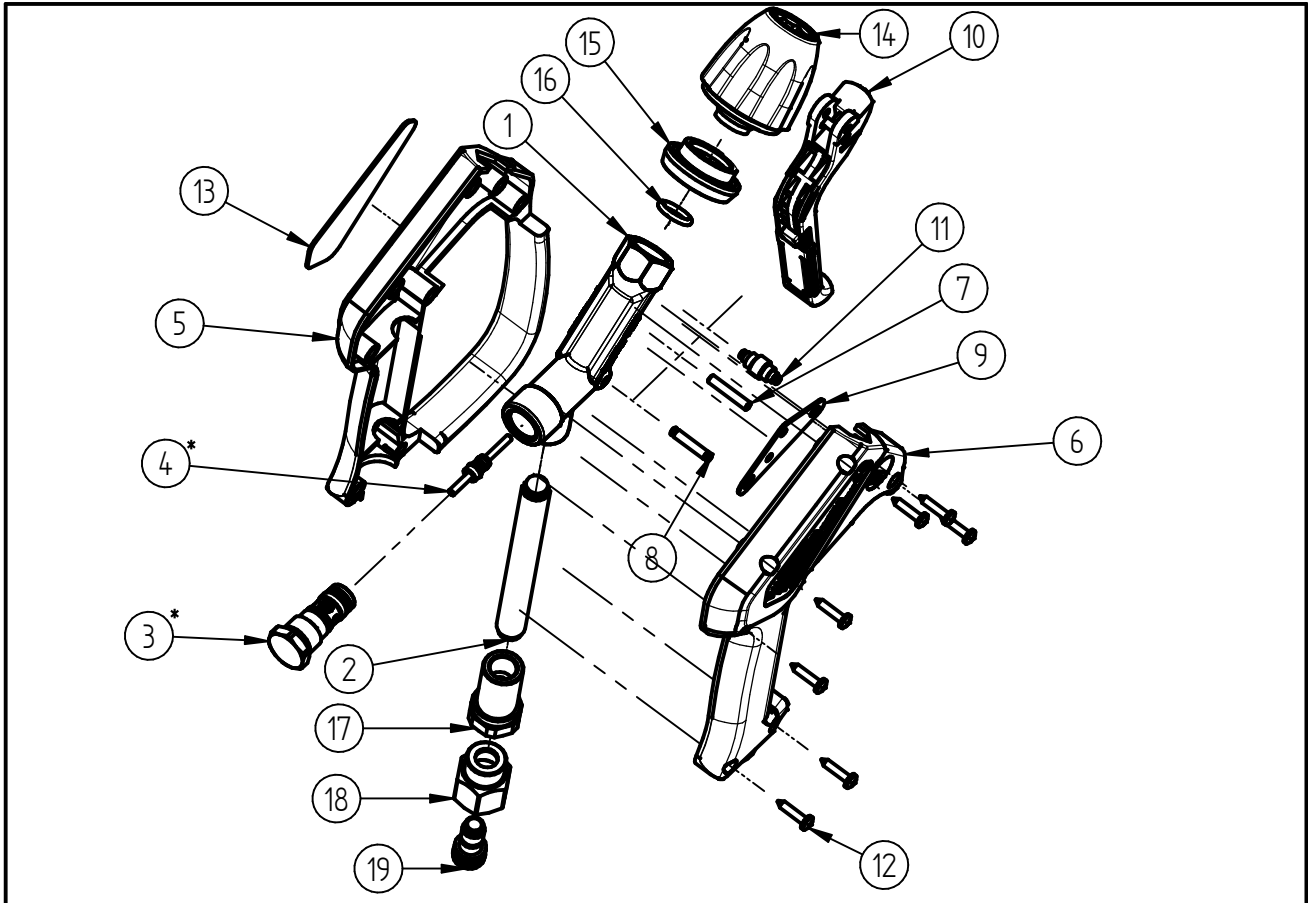


## Ersatzteilzeichnung

# Hochdruck Spritzpistole ST-2700

Artikel-Nr. 20 2700 570



Pos.	Artikelnummer	Benennung	Pos.	Artikelnummer	Benennung
1	04 0001 012	Gehäuse ST-2700 QR2008	15	02 0003 660	Adapter QR-2008 grau
2	07 0001 157	Niro- Düsenrohr 115mm Lg.	16	05 0000 248	O-Ring 11,91x2,62 HNBR 90Sh
3	20 2700 455	TM- Ventil "Press" ST-2700	17	04 0001 850	Anschlussstück G1/4 IG
4	20 2700 400	TM ST-2700 Kolbenstange	18	04 0001 880	Drehstück ST-300 G3/8 IG
5	02 0008 632	Halbschale mit Bügel blau	19	20 0300 100	Repair-Kit Swivel ST-300
6	02 0008 633	Halbschale blau			
7	04 0007 081	Hebelachse			
8	04 0007 060	Stift			
9	04 0007 059	Halteblech			
10	20 2600 415	TM Hebel blau			
11	20 2600 400	Teilmontage Druckrolle			
12	04 0000 051	Schraube 3,5x16 ISO 7049 A2 C			
13	02 0009 040	Schild ST-2300 QJS grau			
14	20 2700 310	Kupplung ST-2700 grau			

## Repair-Kits

Pos.	Artikelnummer	Benennung	Pos.	Artikelnummer	Benennung
*	20 2300 490	Repair-Kit			