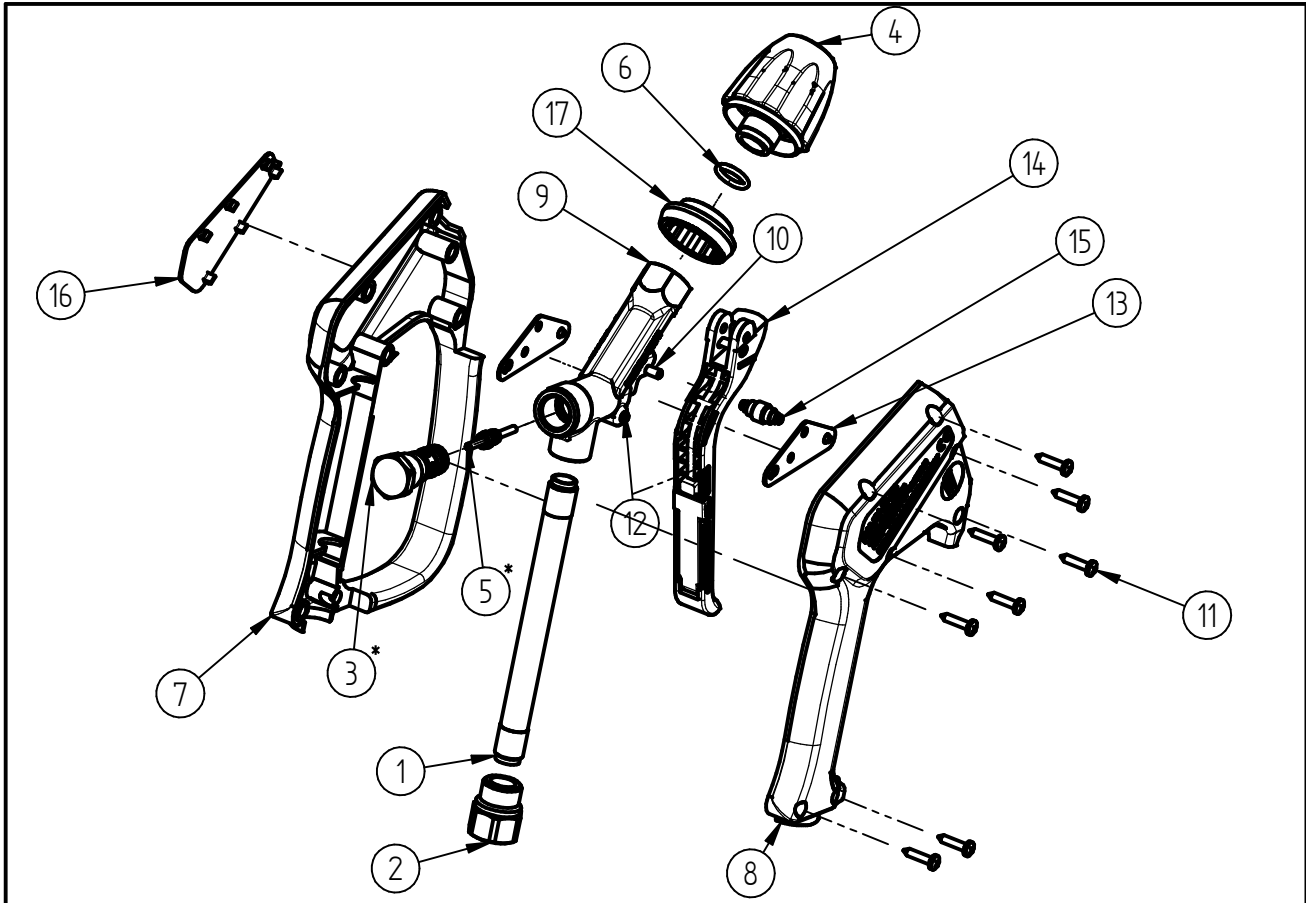


Ersatzteilzeichnung

Hochdruck- Spritzpistole ST -2700

Artikel-Nr. 20 2700 560



Pos.	Artikelnummer	Benennung	Pos.	Artikelnummer	Benennung
1	07 0001 397	Eingangs-Rohr Niro 139mm	15	20 2600 400	Teilmontage Druckrolle
2	04 0001 023	Eingangsmutter G3/8-IG - G1/4 IG	16	02 0008 627	Schild ST-2700 grau
3	20 2700 455	TM- Ventil "Press" ST-2700	17	02 0003 655	Adapter QR-2008 blau
4	20 2700 305	TM Kupplung QR2008 blau			
5	20 2700 400	TM ST-2700 Kolbenstange			
6	05 0000 248	O-Ring 11,91x2,62 HNBR 90Sh			
7	02 0008 632	Halbschale mit Bügel blau			
8	02 0008 633	Halbschale blau			
9	04 0001 012	Gehäuse ST-2700 QR2008			
10	04 0007 081	Hebelachse			
11	04 0000 051	Schraube 3,5x16 ISO 7049 A2 C			
12	04 0007 060	Stift			
13	04 0007 059	Halteblech			
14	20 2600 415	TM Hebel blau			

Repair-Kits

Pos.	Artikelnummer	Benennung	Pos.	Artikelnummer	Benennung
*	20 2700 490	Repair- Kit ST-2700			