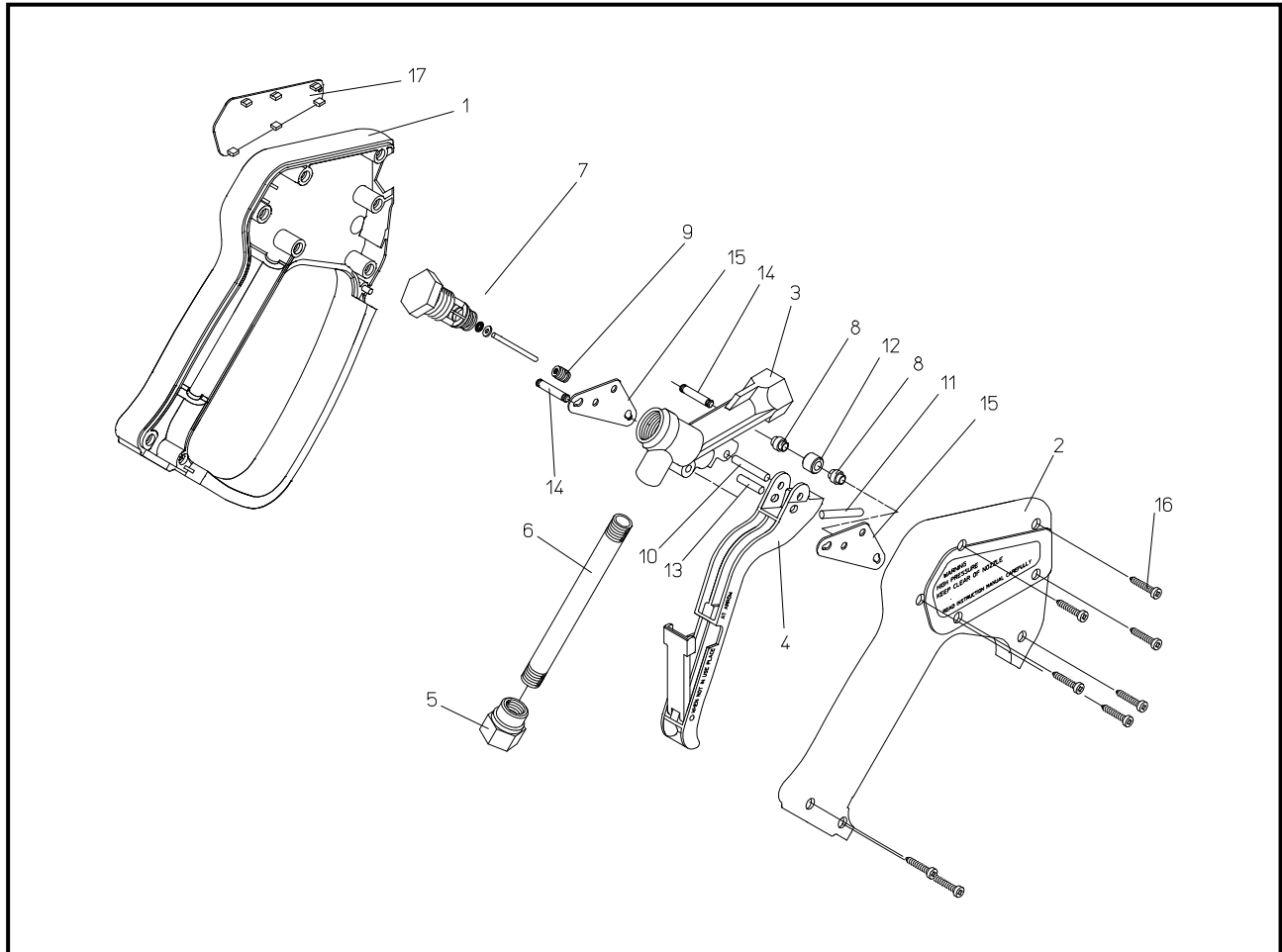


Ersatzteilzeichnung
Hochdruck-Spritzpistole ST - 2700
Artikel-Nr. 20 2700 550



Pos.	Artikel-Nr.	Benennung
1	02 0008 615	Halbschale mit Bügel, schwarz
2	02 0008 620	Halbschale, schwarz
3	04 0001 025	Gehäuse 1/4" IG
4	20 2600 410	Hebel kompl., schwarz
5	04 0001 023	Eingangsmutter 3/8" IG
6	07 0001 397	Eingangrohr
7	20 2700 490	Ventil kompl.
8	02 0008 622	Gleitbuchse
9	20 2700 420	Dichtungshalter kompl.
10	04 0007 080	Hebelachse

Pos.	Artikel-Nr.	Benennung
11	04 0007 045	Schiebestift
12	04 0007 057	Druckrolle
13	04 0007 050	Druckstift
14	04 0007 060	Stift
15	04 0007 058	Halteblech
16	04 0000 051	Schraube 3,5x16
17	02 0008 627	Schild grau