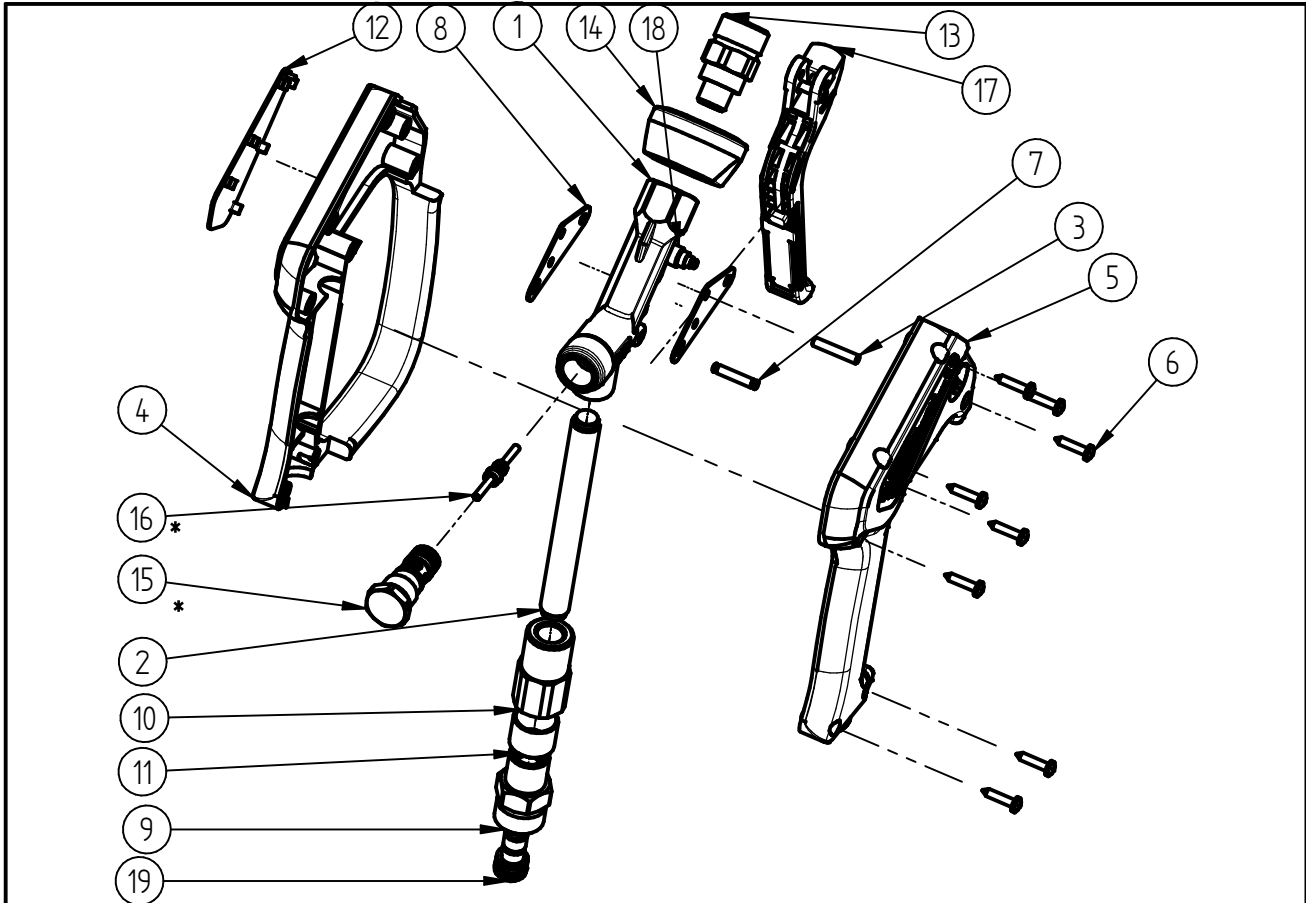


Ersatzteilzeichnung

Hochdruck- Spritzpistole ST - 2635

Artikel-Nr. 20 2635 720



Pos.	Artikelnummer	Benennung	Pos.	Artikelnummer	Benennung
1	01 0007 342	Gehäuse ST-2600 G1/4 IG	15	20 2300 469	Ventil "Preß" TM ST-2300 Heavy duty
2	07 0001 157	Niro- Düsenrohr 115mm Lg.	16	20 2300 380	TM ST-2300 Kolbenstange
3	04 0007 081	Hebelachse	17	20 2600 410	TM-Hebel schwarz
4	02 0008 615	Halbschale m.Bügel ST-2600 schw	18	20 2600 400	Teilmontage Druckrolle
5	02 0008 620	Halbschale ST-2600 schwarz	19	20 0300 100	Repair-Kit Swivel ST-300
6	04 0000 051	Schraube 3,5x16 ISO 7049 A2 C			
7	04 0007 060	Stift			
8	04 0007 059	Halteblech			
9	04 0003 202	Drehstück M22 x 1,5 AG			
10	04 0001 815	Anschlussstück			
11	02 0008 610	Gleitlager			
12	02 0009 500	Schild ST-2635 grau			
13	565311	Gegennippel M22x1,5 AG - G1/4 AG			
14	02 0000 240	Adapterstück Kupplung Q/R.			

Repair-Kits

Pos.	Artikelnummer	Benennung	Pos.	Artikelnummer	Benennung
*	20 2300 492	Repair-Kit ST-2300 Heavy duty			