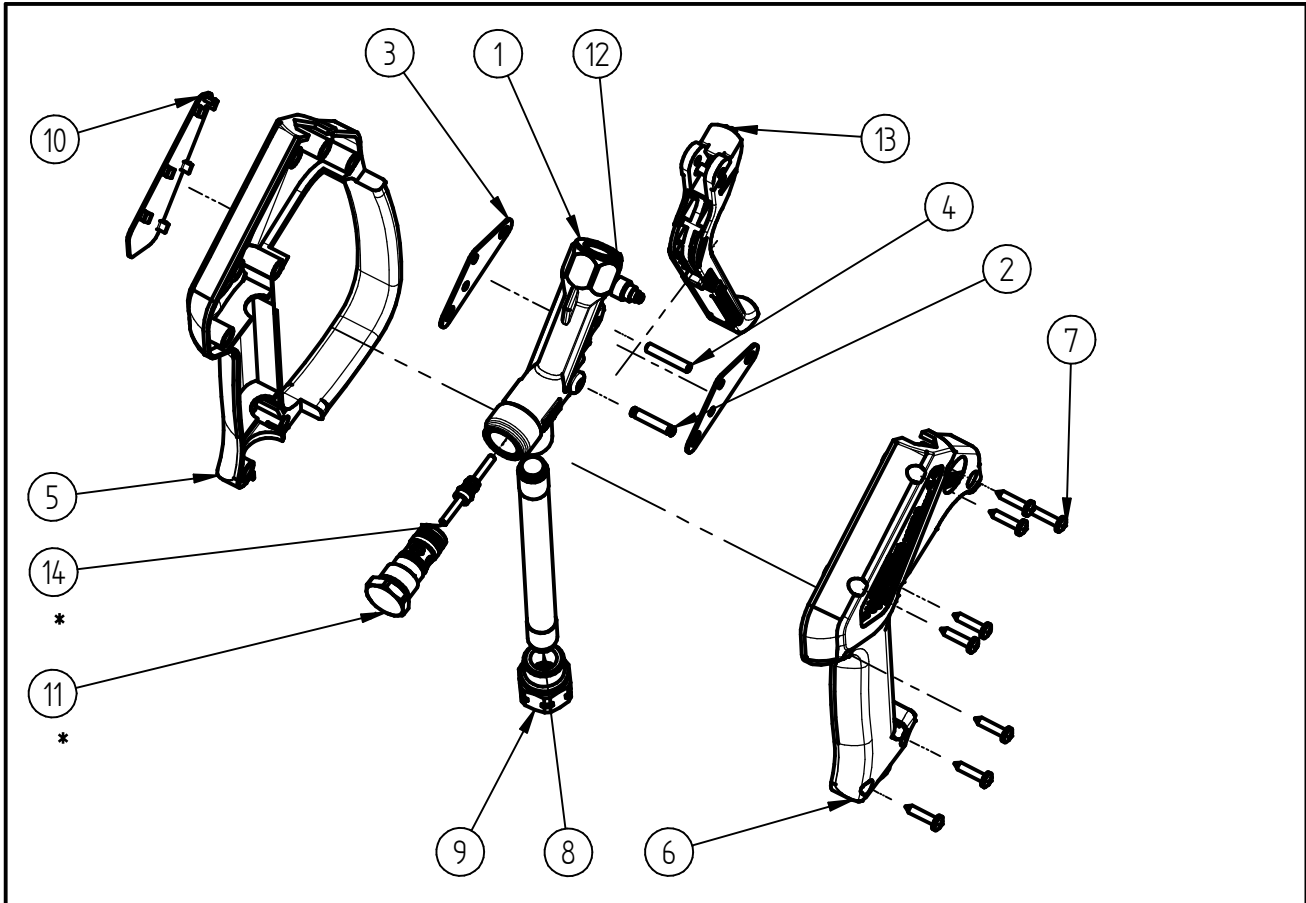


Ersatzteilzeichnung

Hochdruckspritzpistolen ST - 2635

Artikel-Nr. 20 2635 600



Pos.	Artikelnummer	Benennung	Pos.	Artikelnummer	Benennung
1	01 0007 343	Gehäuse ST-2300 u. ST-2600 1/4 NPT	13	20 2600 410	TM-Hebel schwarz
2	04 0007 060	Stift	14	20 2300 380	TM ST-2300 Kolbenstange
3	04 0007 059	Halteblech			
4	04 0007 081	Hebelachse			
5	02 0008 615	Halbschale m.Bügel ST-2600 schw			
6	02 0008 620	Halbschale ST-2600 schwarz			
7	04 0000 051	Schraube 3,5x16 ISO 7049 A2 C			
8	07 0001 397	Eingangs-Rohr Niros 139mm			
9	04 0001 024	Eingangsmutter 3/8" NPT IG			
10	02 0009 500	Schild ST-2635 grau			
11	20 2300 469	Ventil "Preß" TM ST-2300 Heavy duty			
12	20 2600 400	Teilmontage Druckrolle			

Repair-Kits

Pos.	Artikelnummer	Benennung	Pos.	Artikelnummer	Benennung
*	20 2300 492	Repair-Kit ST-2300 Heavy duty			