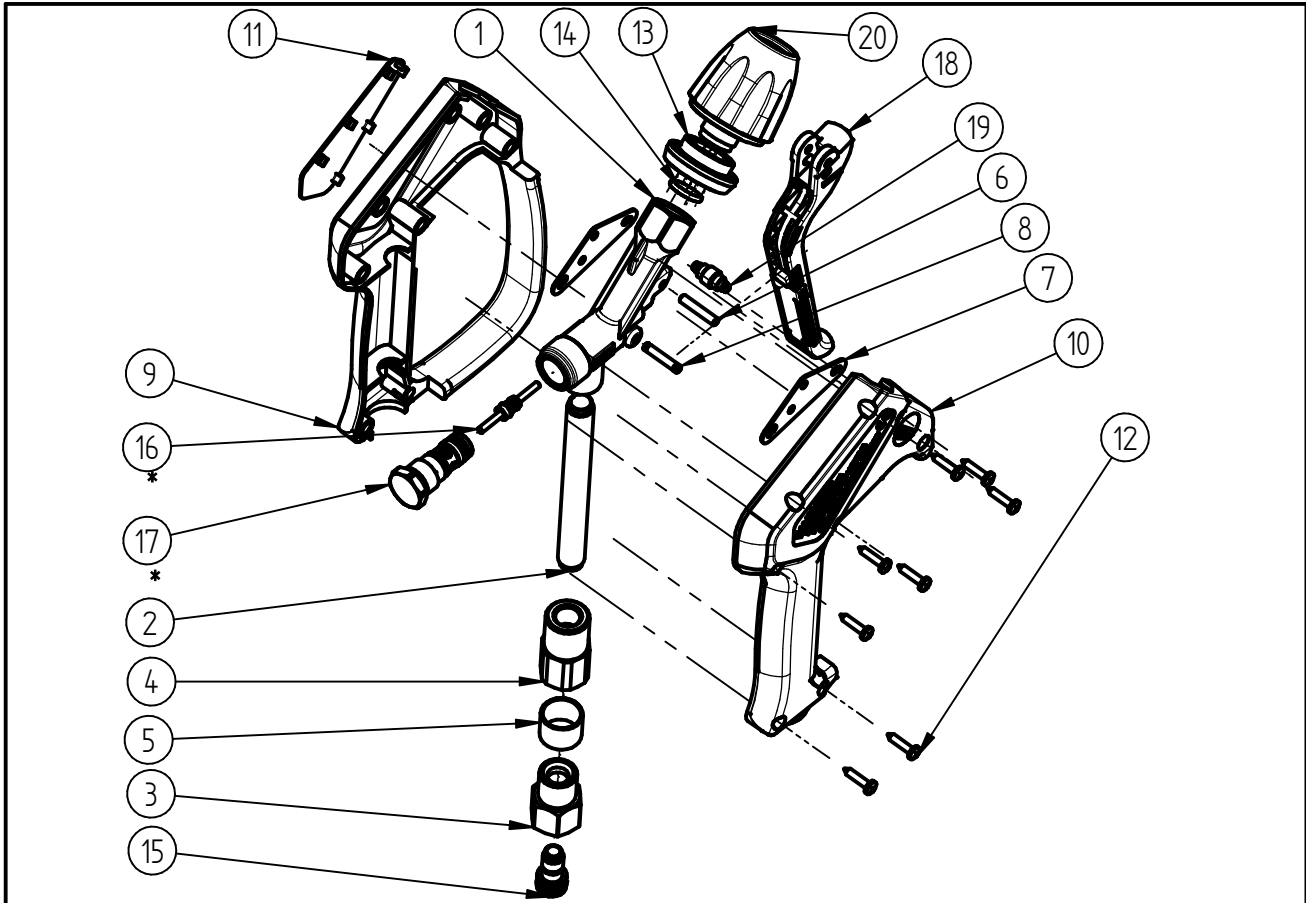


Ersatzteilzeichnung

Hochdruck Spritzpistole ST-2635

Artikel-Nr. 20 2635 570



| Pos. | Artikelnummer | Benennung | Pos. | Artikelnummer | Benennung |
|------|---------------|---------------------------------|------|---------------|-------------------------------------|
| 1 | 01 0007 332 | Gehäuse ST-2300 u.ST-2600 Q2008 | 13 | 02 0003 650 | Adapter QR-2008 schwarz |
| 2 | 07 0001 157 | Niro- Düsenrohr 115mm Lg. | 14 | 05 0000 248 | O-Ring rot |
| 3 | 04 0001 805 | Drehstück G3/8 IG | 15 | 20 0300 100 | Repair-Kit Swivel ST-300 |
| 4 | 04 0001 815 | Anschlussstück | 16 | 20 2300 380 | TM ST-2300 Kolbenstange |
| 5 | 02 0008 610 | Gleitlager | 17 | 20 2300 469 | Ventil "Preß" TM ST-2300 Heavy duty |
| 6 | 04 0007 081 | Hebelachse | 18 | 20 2600 410 | TM-Hebel schwarz |
| 7 | 04 0007 059 | Halblech | 19 | 20 2600 400 | Teilmontage Druckrolle |
| 8 | 04 0007 060 | Stift | 20 | 20 2700 300 | TM Kupplung QR 2008 schw. Niro |
| 9 | 02 0008 615 | Halbschale m.Bügel ST-2600 schw | | | |
| 10 | 02 0008 620 | Halbschale ST-2600 schwarz | | | |
| 11 | 02 0009 500 | Schild ST-2635 grau | | | |
| 12 | 04 0000 051 | Schraube 3,5x16 ISO 7049 A2 C | | | |

Repair-Kits

| Pos. | Artikelnummer | Benennung | Pos. | Artikelnummer | Benennung |
|------|---------------|-------------------------------|------|---------------|-----------|
| * | 20 2300 492 | Repair-Kit ST-2300 Heavy duty | | | |