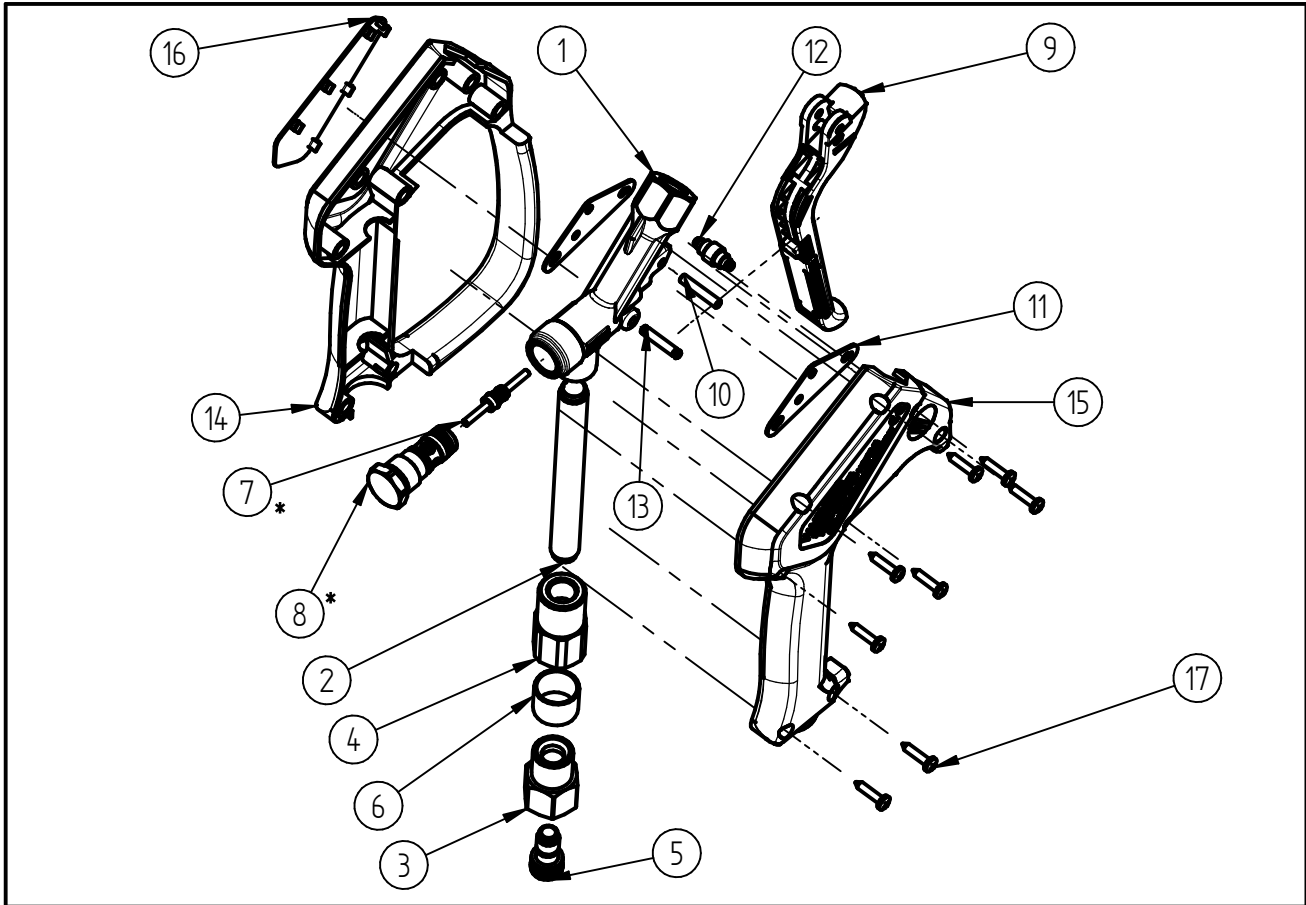


Ersatzteilzeichnung  
**Hochdruck Spritzpistole ST-2635**  
 Artikel-Nr. 20 2635 550



Pos.	Artikelnummer	Benennung	Pos.	Artikelnummer	Benennung
1	01 0007 342	Gehäuse ST-2600 G1/4 IG	16	02 0009 500	Schild ST-2635 grau
2	07 0001 157	Niro- Düsenrohr 115mm Lg.	17	04 0000 051	Schraube 3,5x16 ISO 7049 A2 C
3	04 0001 805	Drehstück G3/8 IG			
4	04 0001 815	Anschlussstück			
5	20 0300 100	Repair-Kit Swivel ST-300			
6	02 0008 610	Gleitlager			
7	20 2300 380	TM ST-2300 Kolbenstange			
8	20 2300 469	Ventil "Preß" TM ST-2300 Heavy duty			
9	20 2600 410	TM-Hebel schwarz			
10	04 0007 081	Hebelachse			
11	04 0007 059	Halblech			
12	20 2600 400	Teilmontage Druckrolle			
13	04 0007 060	Stift			
14	02 0008 615	Halbschale m.Bügel ST-2600 schw			
15	02 0008 620	Halbschale ST-2600 schwarz			

### Repair-Kits

Pos.	Artikelnummer	Benennung	Pos.	Artikelnummer	Benennung
*	20 2300 492	Repair-Kit ST-2300 Heavy duty			