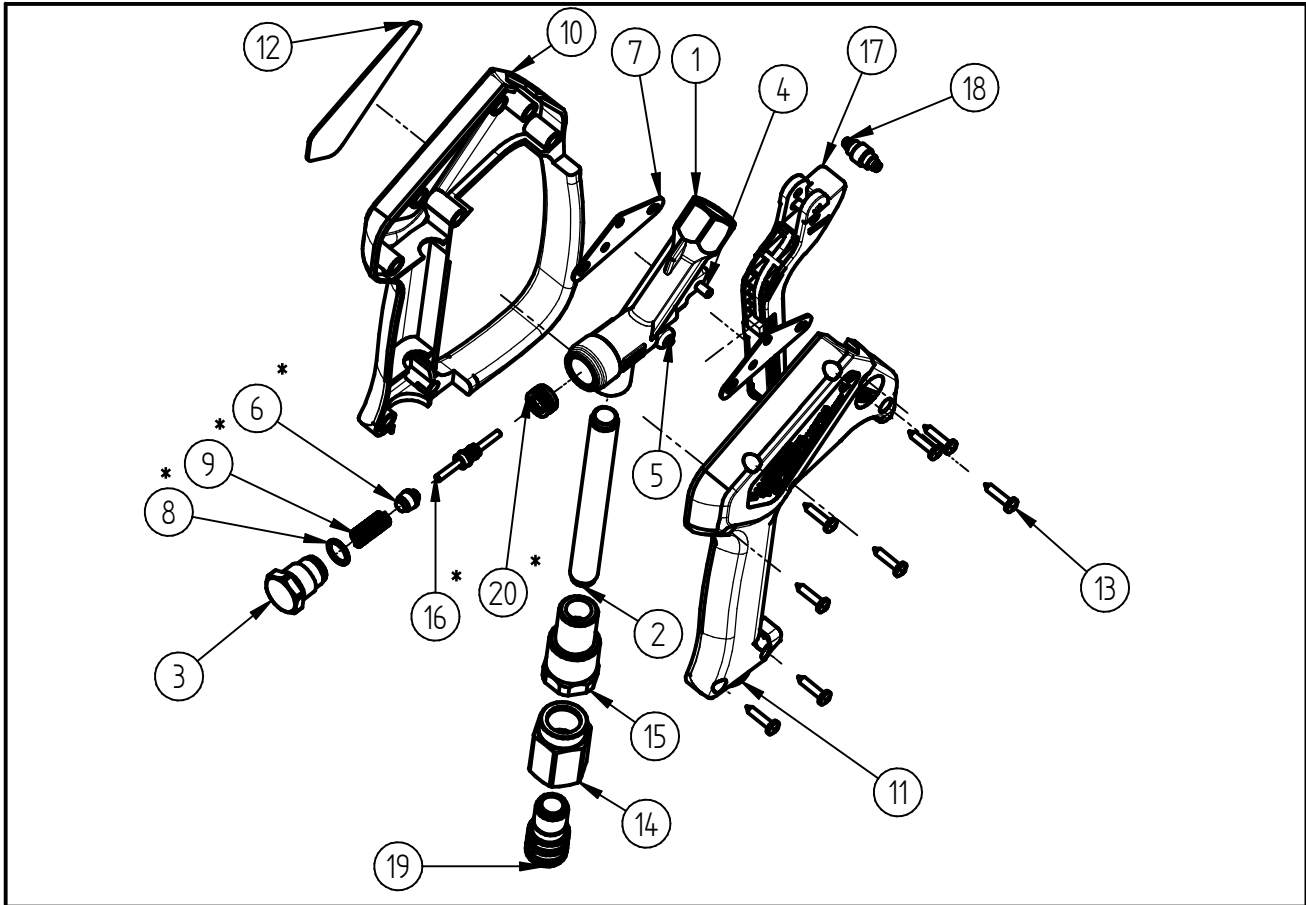


Ersatzteilzeichnung
Hochdruck-Spritzpistole ST - 2620
 Artikel-Nr. 20 2620 660



Pos.	Artikelnummer	Benennung	Menge	Pos.	Artikelnummer	Benennung	Menge
1	01 0007 353	Gehäuse ST-2620 G3/8 IG	1	13	04 0000 051	Schraube 3,5x16 ISO 7049 A2 C	8
2	07 0001 157	Niro- Düsenrohr 115mm lg.	1	14	01 0001 895	Drehstück G1/2	1
3	01 0007 345	Verschlusschraube	1	15	01 0001 877	Anschlussstück G1/4 IG	1
4	04 0007 080	Hebelachse	1	16	20 2300 380	TM- Kolbenstange	1
5	04 0007 060	Stift	1	17	20 2600 410	TM-Hebel schwarz	1
6	02 0000 452	Dichtkegel easyfarm	1	18	20 2600 400	Teilmontage Druckrolle	1
7	04 0007 058	Halbletch	2	19	20 0340 150	Repair- Kit Swivel Messing	1
8	05 0001 521	O-Ring 10x1,5	1	20	20 2620 410	TM Dichtsitz ST-2620	1
9	06 0002 055	Druckfeder DIN 2098 - 1,2 x 6,8 x 25	1				
10	02 0008 652	Halbschale mit Bügel Moosgrün	1				
11	02 0008 653	Halbschale Moosgrün	1				
12	02 0009 175	Schild ST-2600 easy farm	1				

Repair-Kits

Pos.	Artikelnummer	Benennung	Pos.	Artikelnummer	Benennung
*	20 2620 490	Reapir- Kit ST-2620 easyfarm365+			