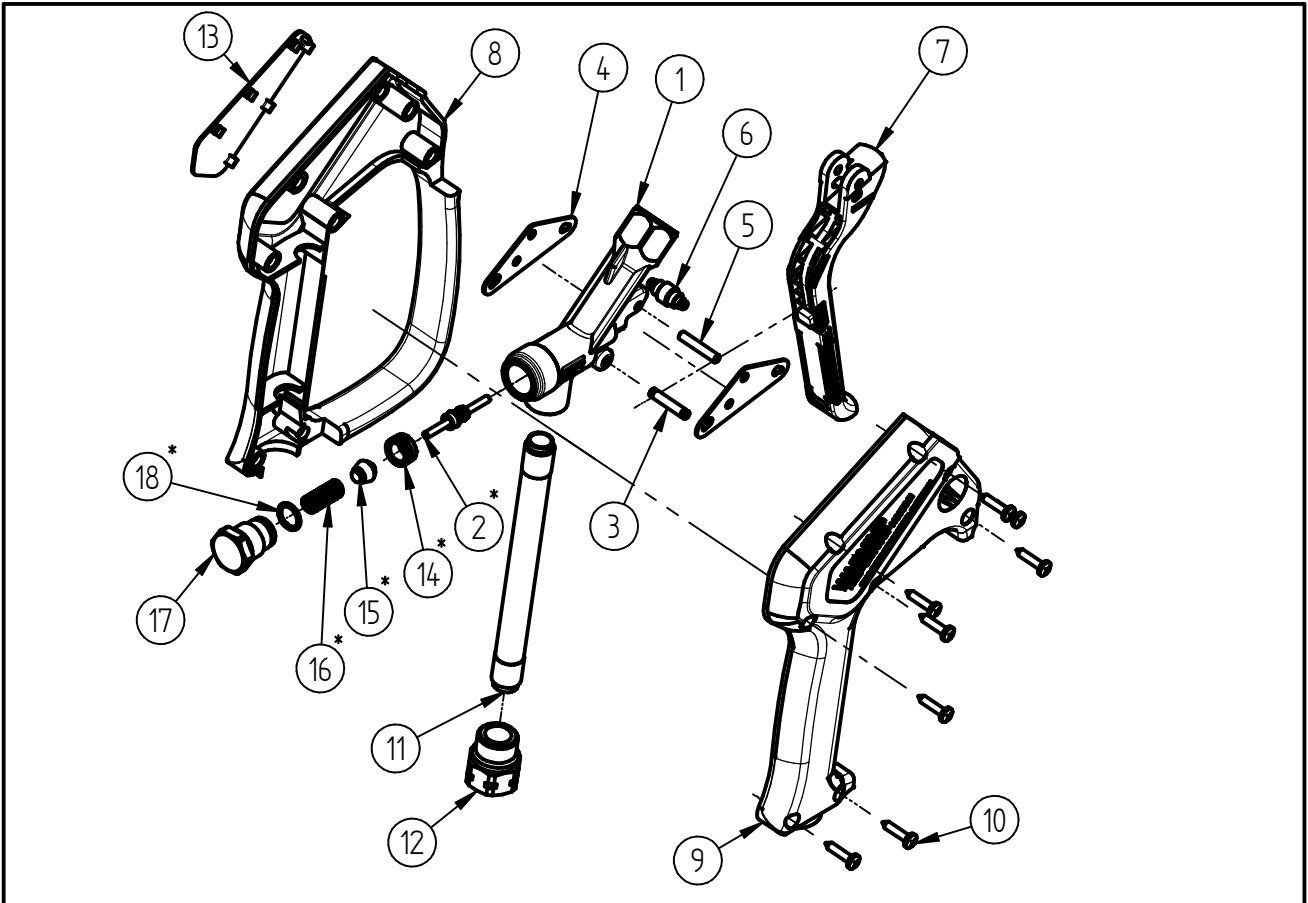


## Ersatzteilzeichnung

# Hochdruckspritzpistolen ST - 2605

Artikel-Nr. 20 2620 511



Pos.	Artikelnummer	Benennung	Pos.	Artikelnummer	Benennung
1	01 0007 343	Gehäuse ST-2300 u. ST-2600 1/4 NPT	15	02 0000 450	Dichtkegel
2	20 2300 380	TM ST-2300 Kolbenstange	16	06 0002 055	Druckfeder DIN 2098 - 1,2 x 6,8 x 25
3	04 0007 060	Stift	17	01 0007 345	Verschlussschraube ST-2620
4	04 0007 059	Halteblech	18	05 0001 521	O-Ring 10x15
5	04 0007 081	Hebelachse			
6	20 2600 400	Teilmontage Druckrolle			
7	20 2600 425	TM-Hebel schwarz_orange			
8	02 0008 615	Halbschale m.Bügel ST-2600 schw			
9	02 0008 620	Halbschale ST-2600 schwarz			
10	04 0000 051	Schraube 3,5x16 ISO 7049 A2 C			
11	07 0001 397	Eingangs-Rohr Niros 139mm			
12	04 0001 024	Eingangsmutter 3/8" NPT IG			
13	02 0009 550	Schild S. America ST-2620			
14	20 2710 480	TM Dichtsitz ST-2710			

## Repair-Kits

Pos.	Artikelnummer	Benennung	Pos.	Artikelnummer	Benennung
*	20 2710 490	Repair-Kit			