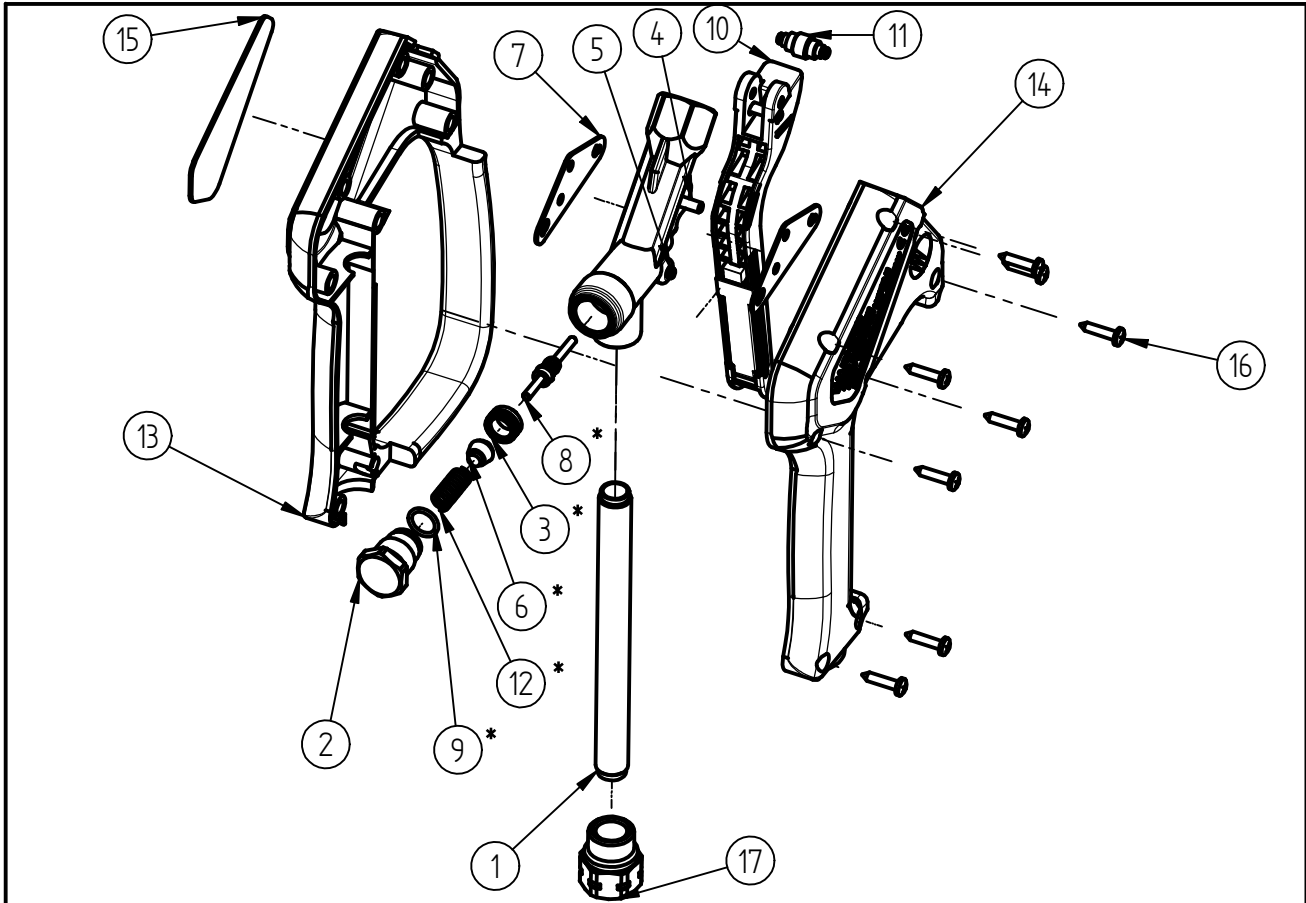


Ersatzteilzeichnung  
Hochdruck-Spritzpistole ST - 2620  
Artikel-Nr. 20 2620 510



Pos.	Artikelnummer	Benennung	Pos.	Artikelnummer	Benennung
1	07 0001 397	Eingangs-Rohr Niros 139mm	15	02 0009 155	Schild schwarz
2	01 0007 345	Verschlusschraube	16	04 0000 051	Schraube 3,5x16 ISO 7049 A2 C
3	20 2710 480	TM Dichtsitz ST-2710	17	01 0002 610	Eingangsmutter
4	04 0007 080	Hebelachse			
5	04 0007 060	Stift			
6	02 0000 450	Dichtkegel			
7	04 0007 058	Halteblech			
8	20 2300 380	TM- Kolbenstange			
9	05 0001 521	O-Ring 10x1,5			
10	20 2600 410	TM-Hebel schwarz			
11	20 2600 400	Teilmontage Druckrolle			
12	06 0002 055	Druckfeder DIN 2098 - 1,2 x 6,8 x 25			
13	02 0008 641	Halbschale m. Bügel, rot			
14	02 0008 646	Halbschale ST-2600, rot			

Repair-Kits

Pos.	Artikelnummer	Benennung	Pos.	Artikelnummer	Benennung
*	20 2710 490	Repairkit ST-2710			