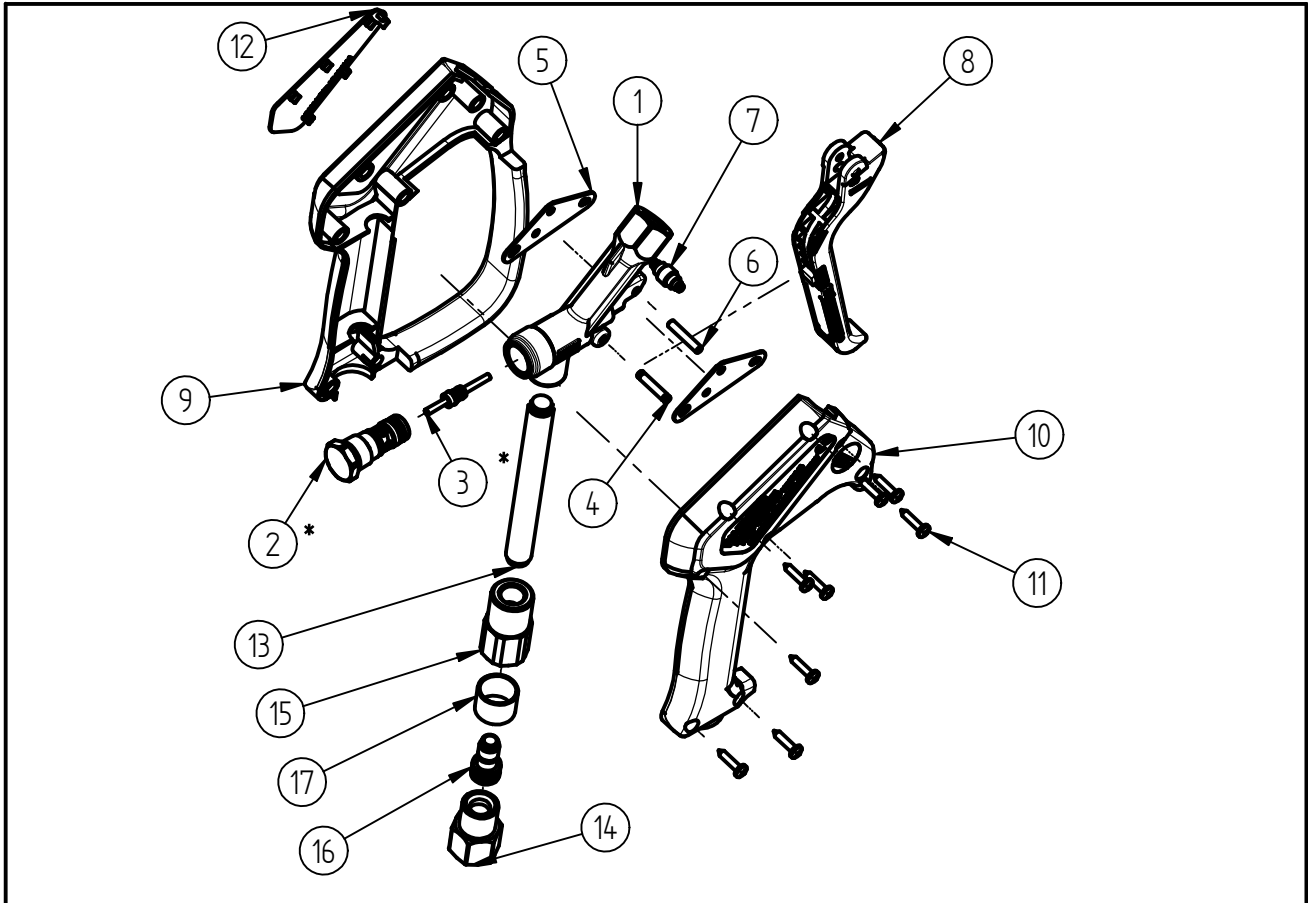


## Ersatzteilzeichnung

# Hochdruckspritzpistolen ST - 2615

Artikel-Nr. 20 2615 550



Pos.	Artikelnummer	Benennung	Pos.	Artikelnummer	Benennung
1	01 0007 342	Gehäuse ST-2600 G1/4 IG	15	04 0001 815	Anschlussstück
2	20 2300 445	TM Ventil Preß ST-2315 Keramik	16	20 0300 100	Repair-Kit Swivel
3	20 2300 380	TM- Kolbenstange	17	02 0008 610	Gleitlager
4	04 0007 060	Stift			
5	04 0007 059	Halteblech			
6	04 0007 081	Hebelachse			
7	20 2600 400	Teilmontage Druckrolle			
8	20 2600 410	TM-Hebel schwarz			
9	02 0008 615	Halbschale m.Bügel ST-2600 schw			
10	02 0008 620	Halbschale ST-2600 schwarz			
11	04 0000 051	Schraube 3,5x16 ISO 7049 A2 C			
12	02 0008 701	Schild ST-2615			
13	07 0001 157	Niro- Düsenrohr 115mm Lg.			
14	04 0001 805	Drehstück G3/8 IG			

## Repair-Kits

Pos.	Artikelnummer	Benennung	Pos.	Artikelnummer	Benennung
*	20 2315 490	Repair-Kit			