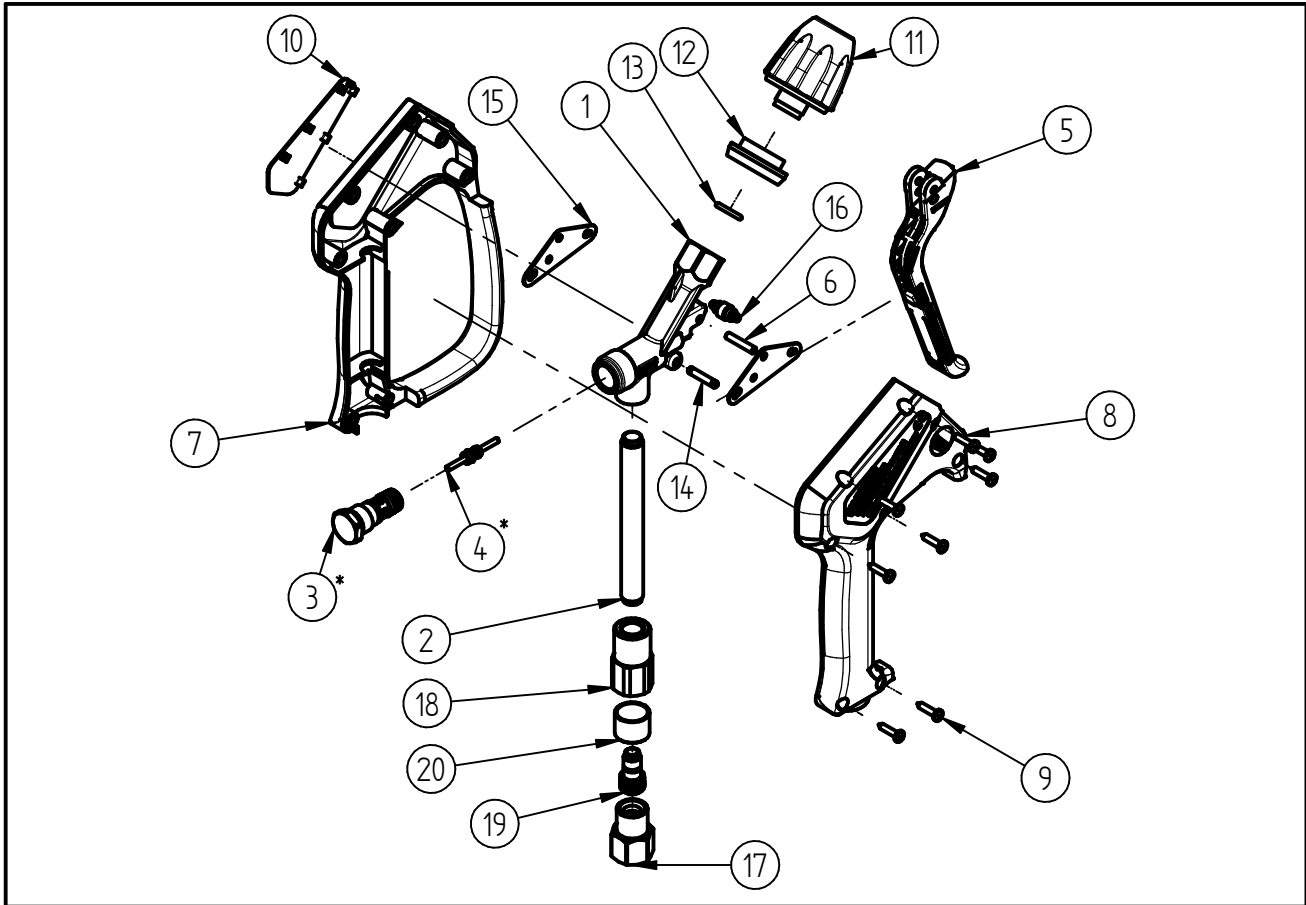


Ersatzteilzeichnung  
**Hochdruck Spritzpistole ST-2615**  
 Artikel-Nr. 20 2615 520



Pos.	Artikelnummer	Benennung	Pos.	Artikelnummer	Benennung
1	01 0007 332	Gehäuse ST-2300 uST-2600 G2008	15	04 0007 058	Halblech
2	07 0001 157	Niro- Düsenrohr 115mm Lg.	16	20 2600 400	Teilmontage Druckrolle
3	20 2300 445	TM Ventil Preß ST-2315 Keramik	17	04 0001 805	Drehstück G3/8 IG
4	20 2300 380	TM ST-2300 Kolbenstange	18	04 0001 815	Anschlussstück
5	20 2600 410	TM-Hebel schwarz	19	20 0300 100	Repair-Kit Swivel ST-300
6	04 0007 081	Hebelachse	20	02 0008 610	Gleitlager
7	02 0008 615	Halbschale m.Bügel ST-2600 schw			
8	02 0008 620	Halbschale ST-2600 schwarz			
9	04 0000 051	Schraube 3,5x16 ISO 7049 A2 C			
10	02 0009 335	Schild Vema			
11	20 2700 300	TM Kupplung QR 2008 schw. Niro			
12	02 0003 650	Adapter QR-2008 schwarz			
13	05 0000 248	O-Ring 11,91x2,62 HNBR 90Sh			
14	04 0007 060	Stift			

### Repair-Kits

Pos.	Artikelnummer	Benennung	Pos.	Artikelnummer	Benennung
*	20 2315 490	Repair-Kit ST-2315			