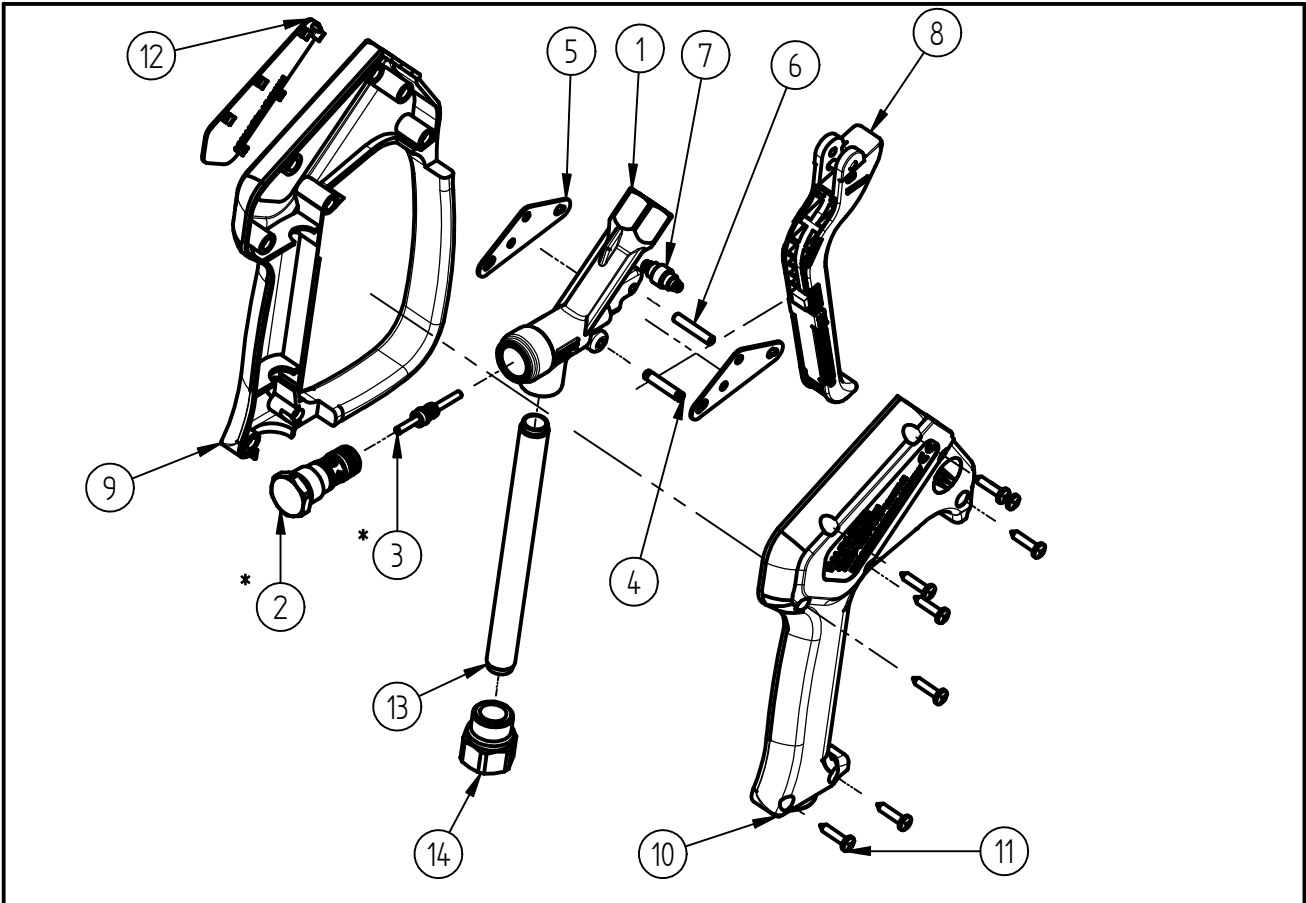


Ersatzteilzeichnung

Hochdruckspritzpistolen ST - 2615

Artikel-Nr. 20 2615 500



Pos.	Artikelnummer	Benennung
1	01 0007 342	Gehäuse ST-2600 G1/4 IG
2	20 2300 445	TM Ventil Preß ST-2315 Keramik
3	20 2300 380	TM- Kolbenstange
4	04 0007 060	Stift
5	04 0007 059	Halteblech
6	04 0007 081	Hebelachse
7	20 2600 400	Teilmontage Druckrolle
8	20 2600 410	TM-Hebel schwarz
9	02 0008 615	Halbschale m.Bügel ST-2600 schw
10	02 0008 620	Halbschale ST-2600 schwarz
11	04 0000 051	Schraube 3,5x16 ISO 7049 A2 C
12	02 0008 701	Schild ST-2615
13	07 0001 397	Eingangs-Rohr Niro 139mm
14	04 0001 023	Eingangsmutter G3/8-IG - G1/4 IG

Repair-Kits

Pos.	Artikelnummer	Benennung	Pos.	Artikelnummer	Benennung
*	20 2315 490	Repair-Kit			