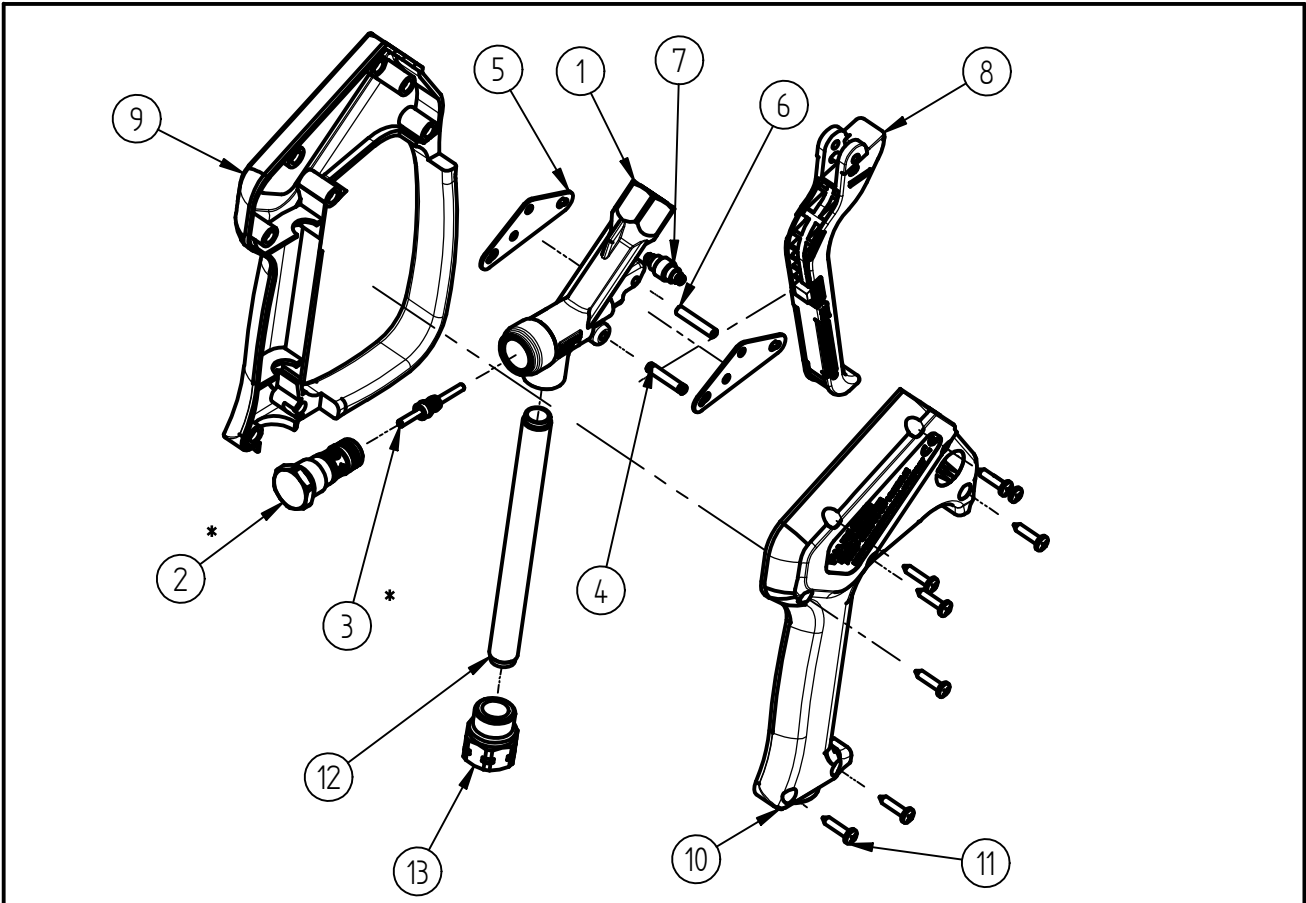


Ersatzteilzeichnung

Hochdruckspritzpistolen ST - 2605

Artikel-Nr. 20 2605 610



Pos.	Artikelnummer	Benennung
1	01 0007 342	Gehäuse ST-2600 G1/4 IG
2	20 2300 455	Ventil "Preß" TM ST-2300/2600
3	20 2300 380	TM- Kolbenstange
4	04 0007 060	Stift
5	04 0007 059	Halblech
6	04 0007 081	Hebelachse
7	20 2600 400	Teilmontage Druckrolle
8	20 2600 410	TM-Hebel schwarz
9	02 0008 615	Halbschale m.Bügel ST-2600 schw
10	02 0008 620	Halbschale ST-2600 schwarz
11	04 0000 051	Schraube 3,5x16 ISO 7049 A2 C
12	07 0001 397	Eingangs-Rohr Niro 139mm
13	04 0001 024	Eingangsmutter 3/8" NPT IG

Repair-Kits

Pos.	Artikelnummer	Benennung	Pos.	Artikelnummer	Benennung
*	20 2300 490	Repair-Kit			