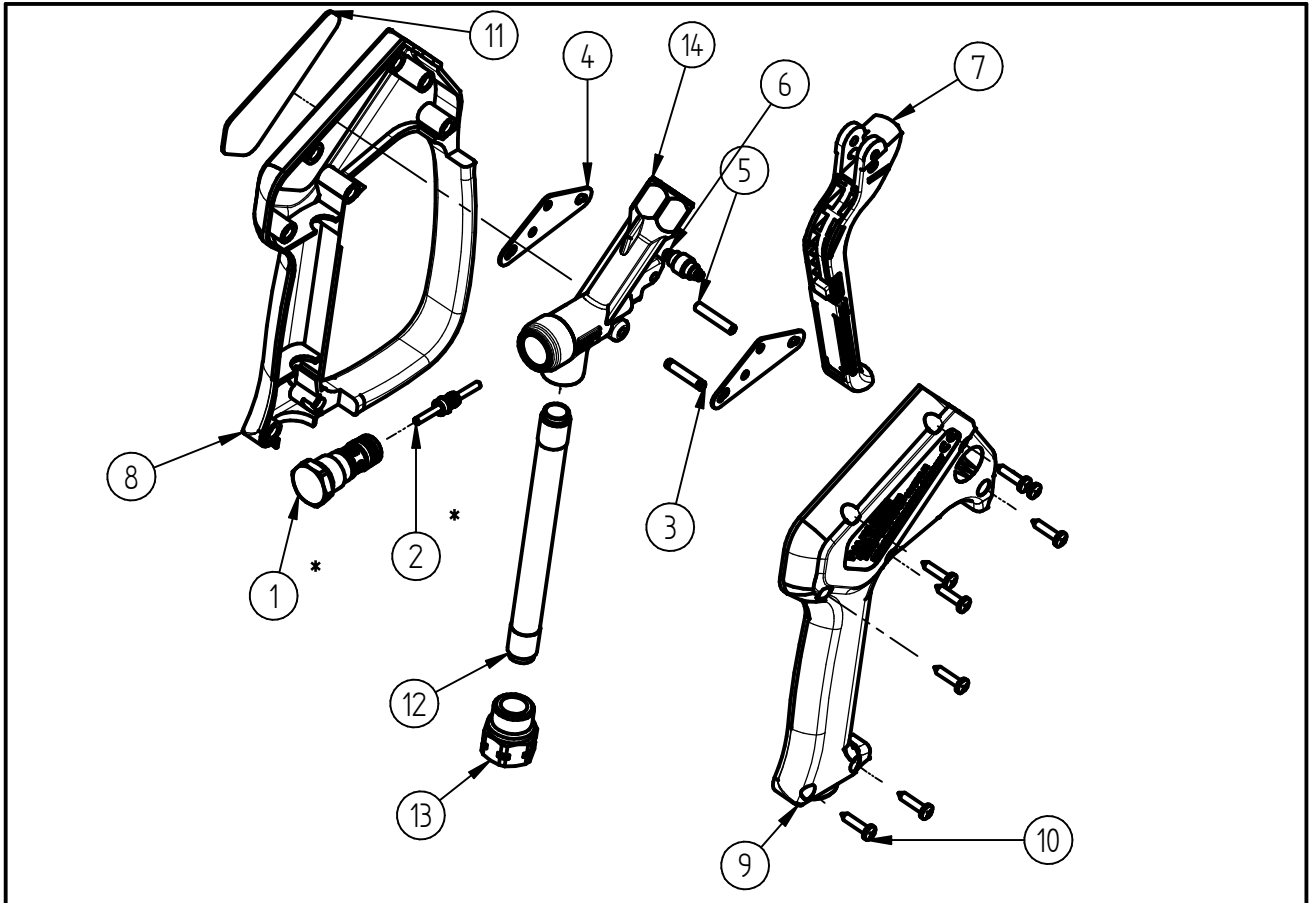


Ersatzteilzeichnung

Hochdruckspritzpistolen ST - 2605

Artikel-Nr. 20 2605 600



Pos.	Artikelnummer	Benennung
1	20 2300 455	Ventil "Preß" TM ST-2300/2600
2	20 2300 380	TM ST-2300 Kolbenstange
3	04 0007 060	Stift
4	04 0007 059	Halteblech
5	04 0007 081	Hebelachse
6	20 2600 400	Teilmontage Druckrolle
7	20 2600 410	TM-Hebel schwarz
8	02 0008 615	Halbschale m.Bügel ST-2600 schw
9	02 0008 620	Halbschale ST-2600 schwarz
10	04 0000 051	Schraube 3,5x16 ISO 7049 A2 C
11	02 0008 700	Schild ST-2605 lila 5000PSI
12	07 0001 397	Eingangs-Rohr Niro 139mm
13	04 0001 024	Eingangsmutter 3/8" NPT IG
14	01 0007 343	Gehäuse ST-2300 u. ST-2600 1/4 NPT

Repair-Kits

Pos.	Artikelnummer	Benennung	Pos.	Artikelnummer	Benennung
*	20 2300 490	Repair-Kit			