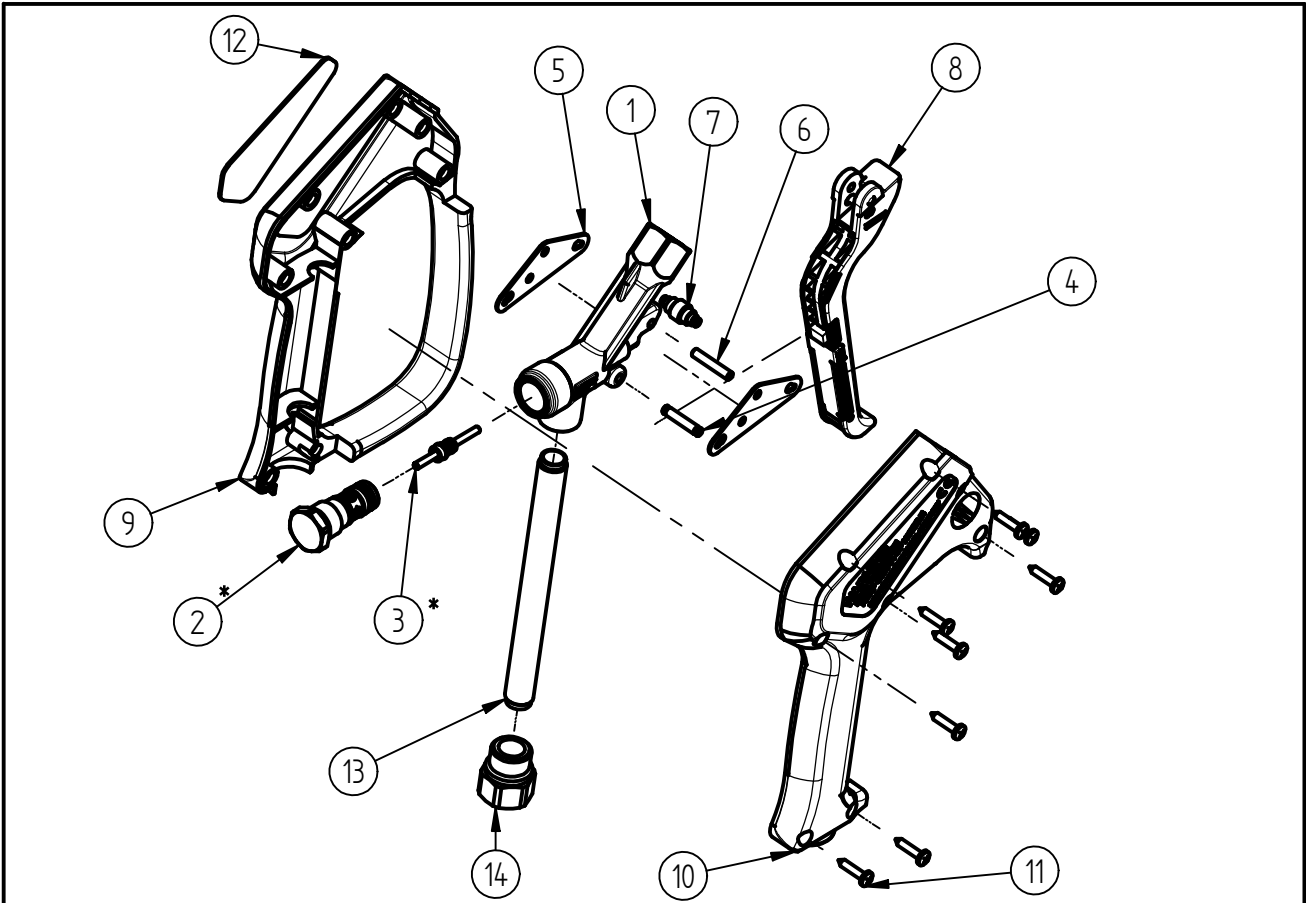


Ersatzteilzeichnung

Hochdruckspritzpistolen ST - 2605

Artikel-Nr. 20 2605 500



| Pos. | Artikelnummer | Benennung                        |
|------|---------------|----------------------------------|
| 1    | 01 0007 342   | Gehäuse ST-2600 G1/4 IG          |
| 2    | 20 2300 455   | Ventil "Preß" TM ST-2300/2600    |
| 3    | 20 2300 380   | TM- Kolbenstange                 |
| 4    | 04 0007 060   | Stift                            |
| 5    | 04 0007 059   | Halblech                         |
| 6    | 04 0007 081   | Hebelachse                       |
| 7    | 20 2600 400   | Teilmontage Druckrolle           |
| 8    | 20 2600 410   | TM-Hebel schwarz                 |
| 9    | 02 0008 615   | Halbschale m.Bügel ST-2600 schw  |
| 10   | 02 0008 620   | Halbschale ST-2600 schwarz       |
| 11   | 04 0000 051   | Schraube 3,5x16 ISO 7049 A2 C    |
| 12   | 02 0008 700   | Schild ST-2605 lila 5000PSI      |
| 13   | 07 0001 397   | Eingangs-Rohr Niros 139mm        |
| 14   | 04 0001 023   | Eingangsmutter G3/8-IG - G1/4 IG |

Repair-Kits

| Pos. | Artikelnummer | Benennung  | Pos. | Artikelnummer | Benennung |
|------|---------------|------------|------|---------------|-----------|
| *    | 20 2300 490   | Repair-Kit |      |               |           |