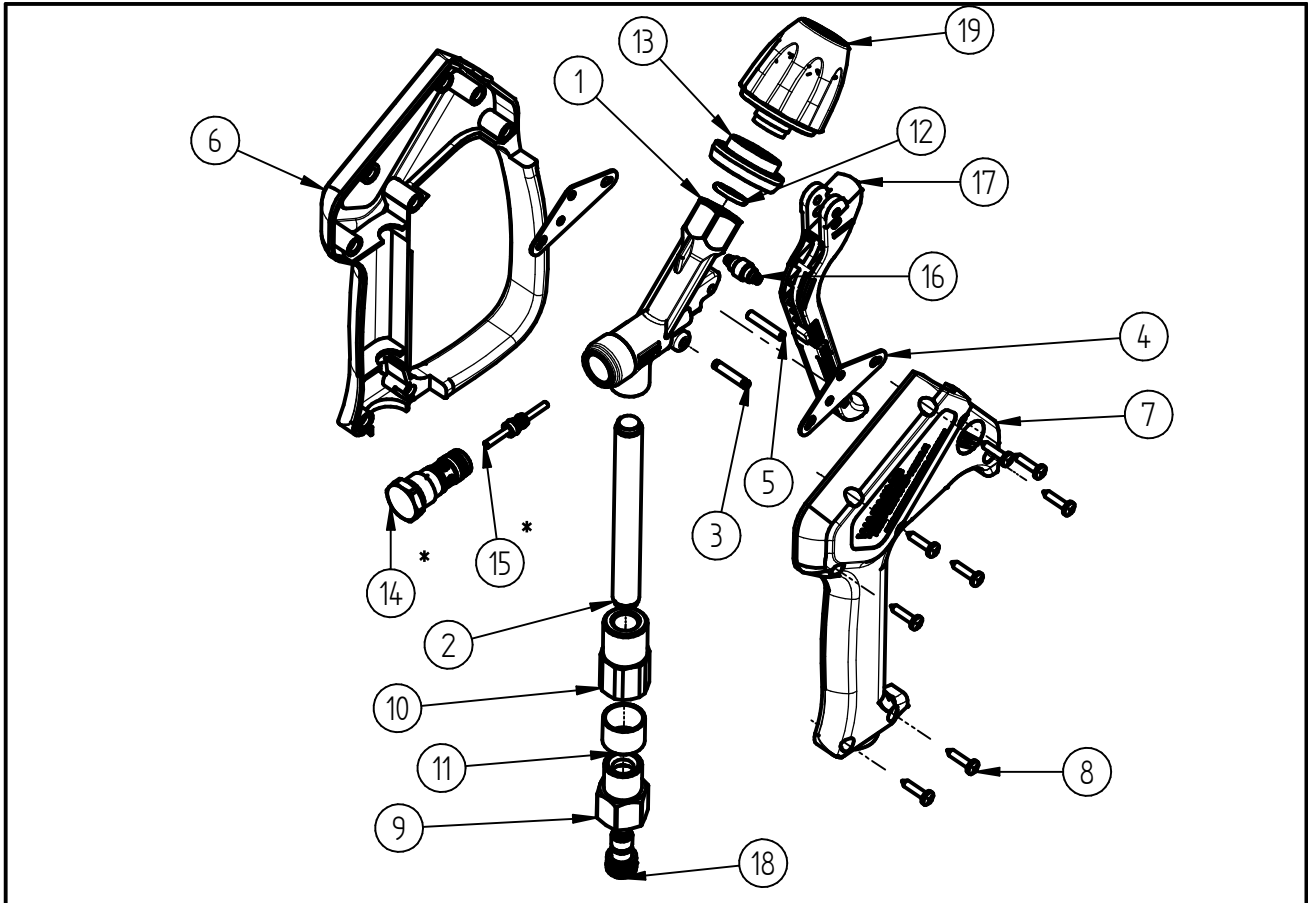


Ersatzteilzeichnung

Hochdruck- Spritzpistole ST- 2600

Artikel-Nr. 20 2600 645



Pos.	Artikelnummer	Benennung	Pos.	Artikelnummer	Benennung
1	01 0007 332	Gehäuse ST-2300 u.ST-2600 Q2008	14	20 2300 455	Ventil "Preß" TM ST-2300/2600
2	07 0001 157	Niro- Düsenrohr 115mm lg.	15	20 2300 380	TM ST-2300 Kolbenstange
3	04 0007 060	Stift	16	20 2600 400	Teilmontage Druckrolle
4	04 0007 059	Halblech	17	20 2600 415	Hebel kpl. ST-2600 blau
5	04 0007 081	Hebelachse	18	20 0300 100	Repair-Kit Swivel ST-300
6	02 0008 632	Halbschale mit Bügel blau	19	20 2700 305	TM Kupplung QR2008 blau
7	02 0008 633	Halbschale blau			
8	04 0000 051	Schraube 3,5x16 ISO 7049 A2 C			
9	04 0001 805	Drehstück G3/8 IG			
10	01 0001 420	Anschlussstück			
11	02 0008 610	Gleitlager			
12	05 0000 248	O-Ring 11,91x2,62 HNBR 90Sh			
13	02 0003 655	Adapter QR-2008 blau			

Repair-Kits

Pos.	Artikelnummer	Benennung	Pos.	Artikelnummer	Benennung
*	20 2300 490	Repair Kit ST-2300/2600			