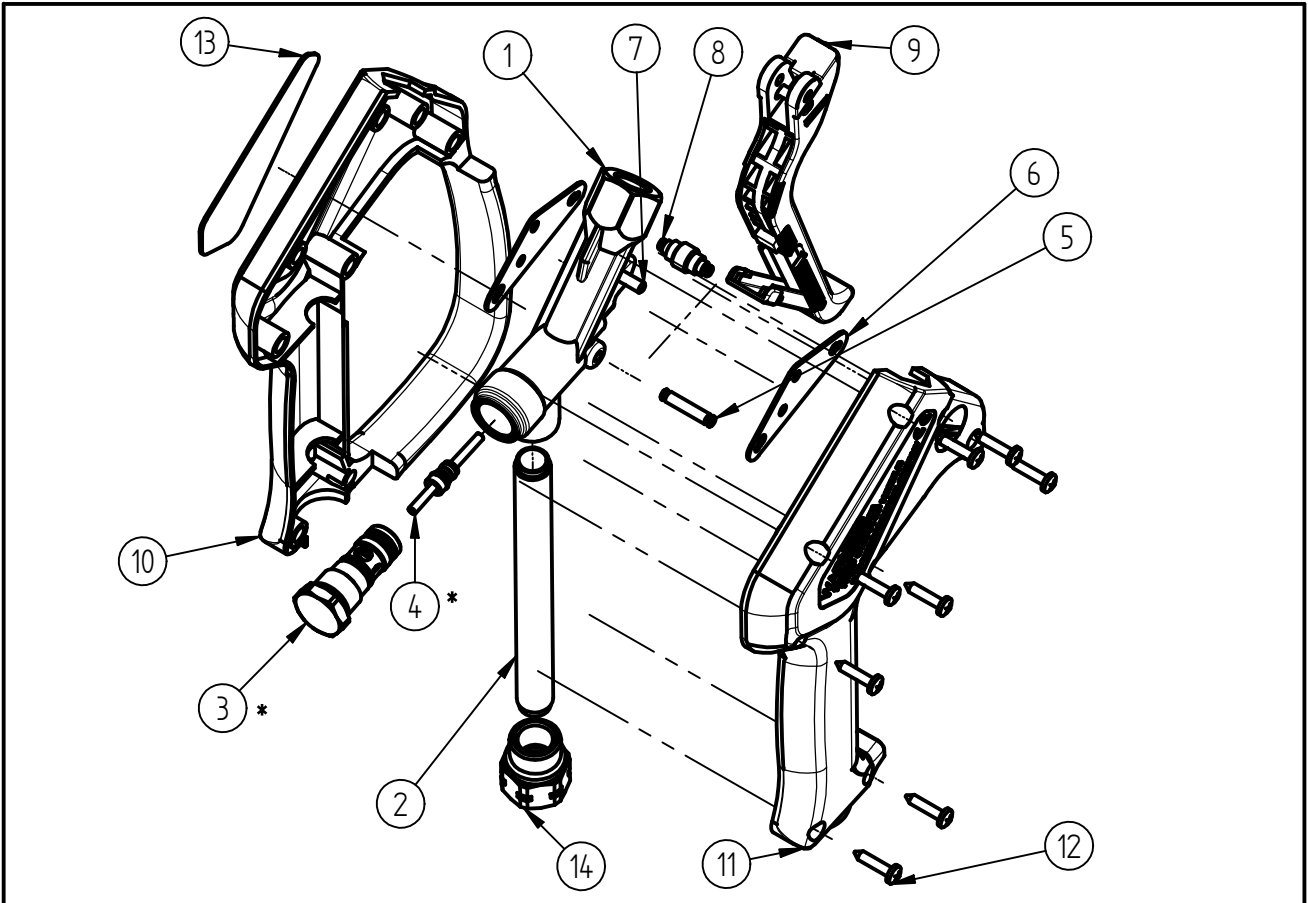


Ersatzteilzeichnung

Hochdruck Spritzpistole ST-2600

Artikel-Nr. 20 2600 615



Pos.	Artikelnummer	Benennung
1	01 0007 342	Gehäuse ST-2600 G1/4 IG Hb.
2	07 0001 397	Eingangs-Rohr Niros 139mm
3	20 2300 465	TM Ventil "Preß" WEEP ST-2300
4	20 2300 380	TM- Kolbenstange
5	04 0007 060	Stift
6	04 0007 058	Halteblech
7	04 0007 080	Hebelachse
8	20 2600 400	Teilmontage Druckrolle
9	20 2600 418	TM Hebel blau Weep
10	02 0008 615	Halbschale m.Bügel ST-2600 schw
11	02 0008 620	Halbschale ST-2600 schwarz
12	04 0000 051	Schraube 3,5x16 ISO 7049 A2 C
13	02 0008 619	Schild ST-2600 rot
14	01 0002 610	Eingangsmutter

Repair-Kits

Pos.	Artikelnummer	Benennung	Pos.	Artikelnummer	Benennung
*	20 2300 491	Repair-Kit Weep			