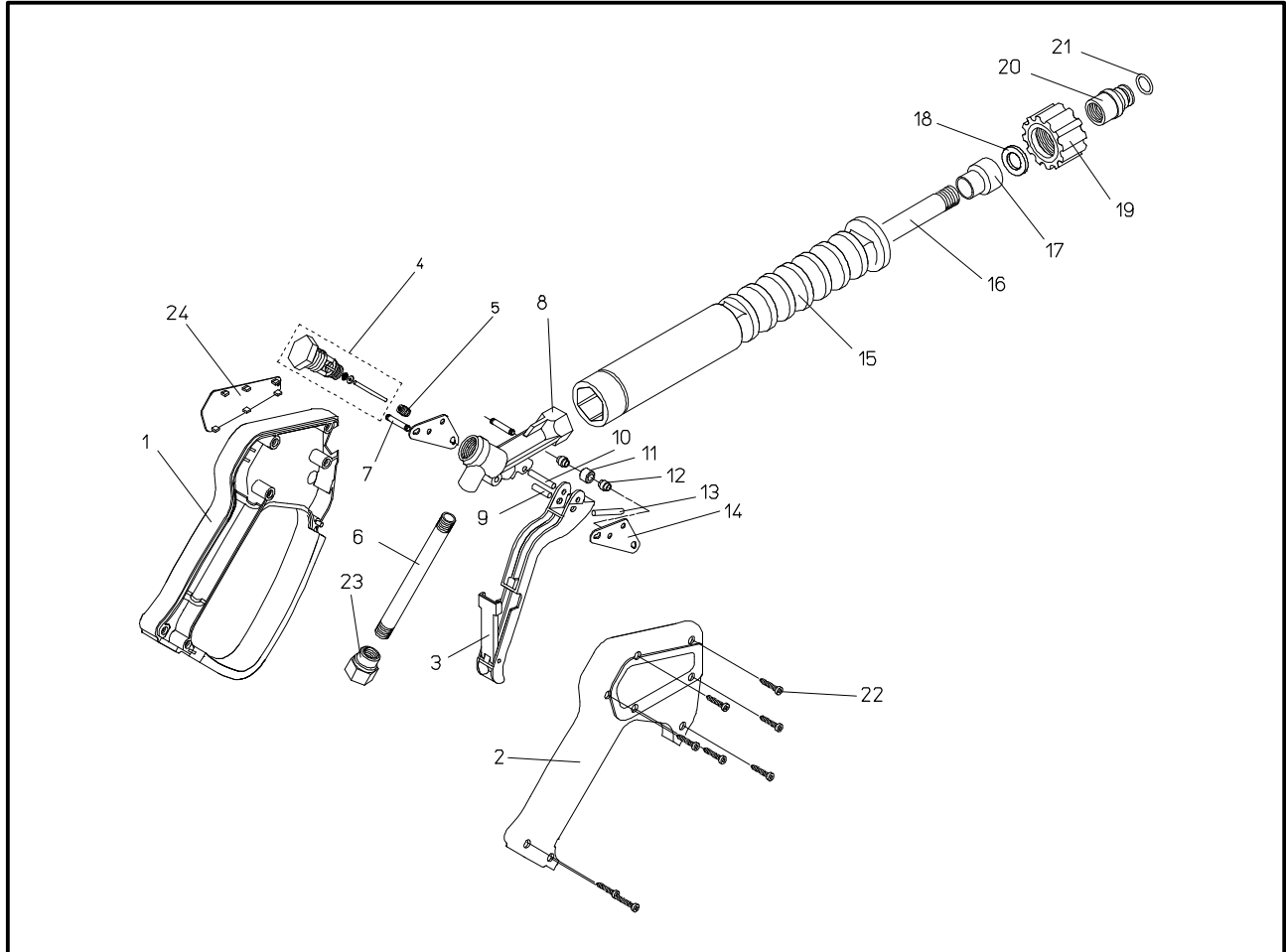


**Ersatzteilzeichnung**  
**Hochdruck-Spritzpistole ST - 2600**  
**Artikel-Nr. 20 2600 570**



| Pos. | Artikel-Nr. | Benennung              |
|------|-------------|------------------------|
| 1    | 02 0008 615 | Halbschale mit Bügel   |
| 2    | 02 0008 620 | Halbschale             |
| 3    | 20 2600 410 | Hebel kompl.           |
| 4    | 20 2300 490 | Ventil kompl.          |
| 5    | 20 2300 420 | Dichtungshalter kompl. |
| 6    | 07 0001 075 | Eingangsrohr           |
| 7    | 04 0007 060 | Stift                  |
| 8    | 01 0007 342 | Gehäuse 1/4" IG        |
| 9    | 04 0007 050 | Druckstift             |
| 10   | 04 0007 080 | Hebelachse             |
| 11   | 04 0007 057 | Druckrolle             |
| 12   | 02 0008 622 | Gleitbuchse            |

| Pos. | Artikel-Nr. | Benennung              |
|------|-------------|------------------------|
| 13   | 04 0007 045 | Schiebestift           |
| 14   | 04 0007 058 | Halteblech             |
| 15   | 02 0003 400 | Handgriff              |
| 16   | 07 0003 408 | Düsenrohr              |
| 17   | 02 0001 580 | Zentrierbuchse         |
| 18   | 02 0002 480 | Scheibe                |
| 19   | 01 0000 720 | Überwurfmutter M22x1,5 |
| 20   | 01 0000 636 | Stecknippel 1/4" IG    |
| 21   | 05 0000 125 | O-Ring 10x2,2          |
| 22   | 04 0000 050 | Schraube 3,5x16        |
| 23   | 01 0002 360 | Eingangsmutter M22x1,5 |
| 24   | 02 0008 656 | Schild grau            |