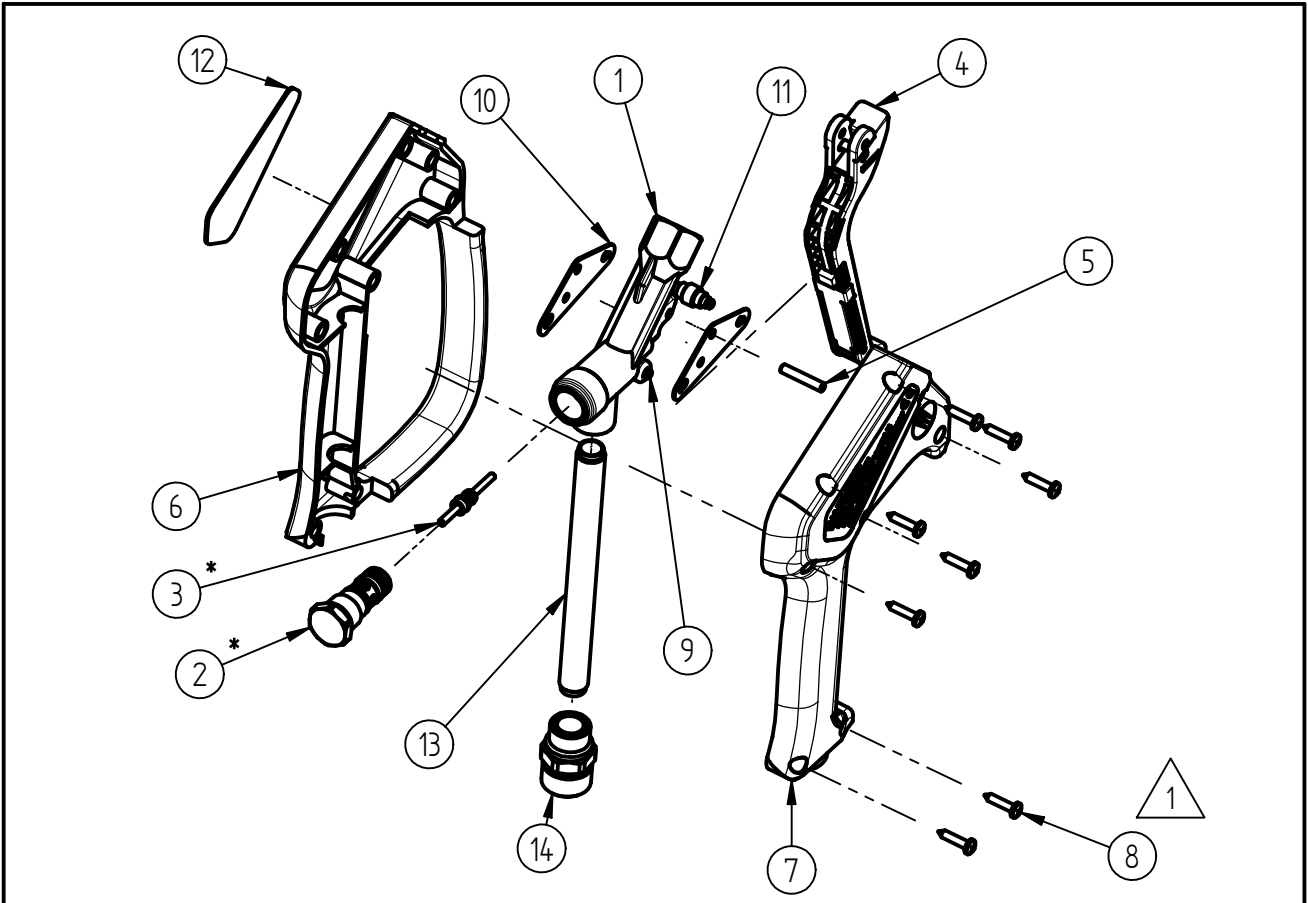


Ersatzteilzeichnung

Hochdruck- Spritzpistole ST - 2600

Artikel-Nr. 20 2600 565



Pos.	Artikelnummer	Benennung
1	01 0007 342	Gehäuse ST-2600 G1/4 IG Hb.
2	20 2300 455	Ventil "Preß" TM ST-2300/2600
3	20 2300 380	TM- Kolbenstange
4	20 2600 440	TM-Hebel rot
5	04 0007 080	Hebelachse
6	02 0008 641	Halbschale m. Bügel, rot
7	02 0008 646	Halbschale ST-2600, rot
8	04 0000 051	Schraube 3,5x16 ISO 7049 A2 C
9	04 0007 060	Stift
10	04 0007 058	Halteblech
11	20 2600 400	Teilmontage Druckrolle
12	02 0008 619	Schild ST-2600 rot
13	07 0001 397	Eingangs-Rohr Niro 139mm
14	01 0002 360	Eingangsmutter M22x1,5 AG- G1/4IG

Repair-Kits

Pos.	Artikelnummer	Benennung	Pos.	Artikelnummer	Benennung
*	20 2300 490	Repair- Kit			