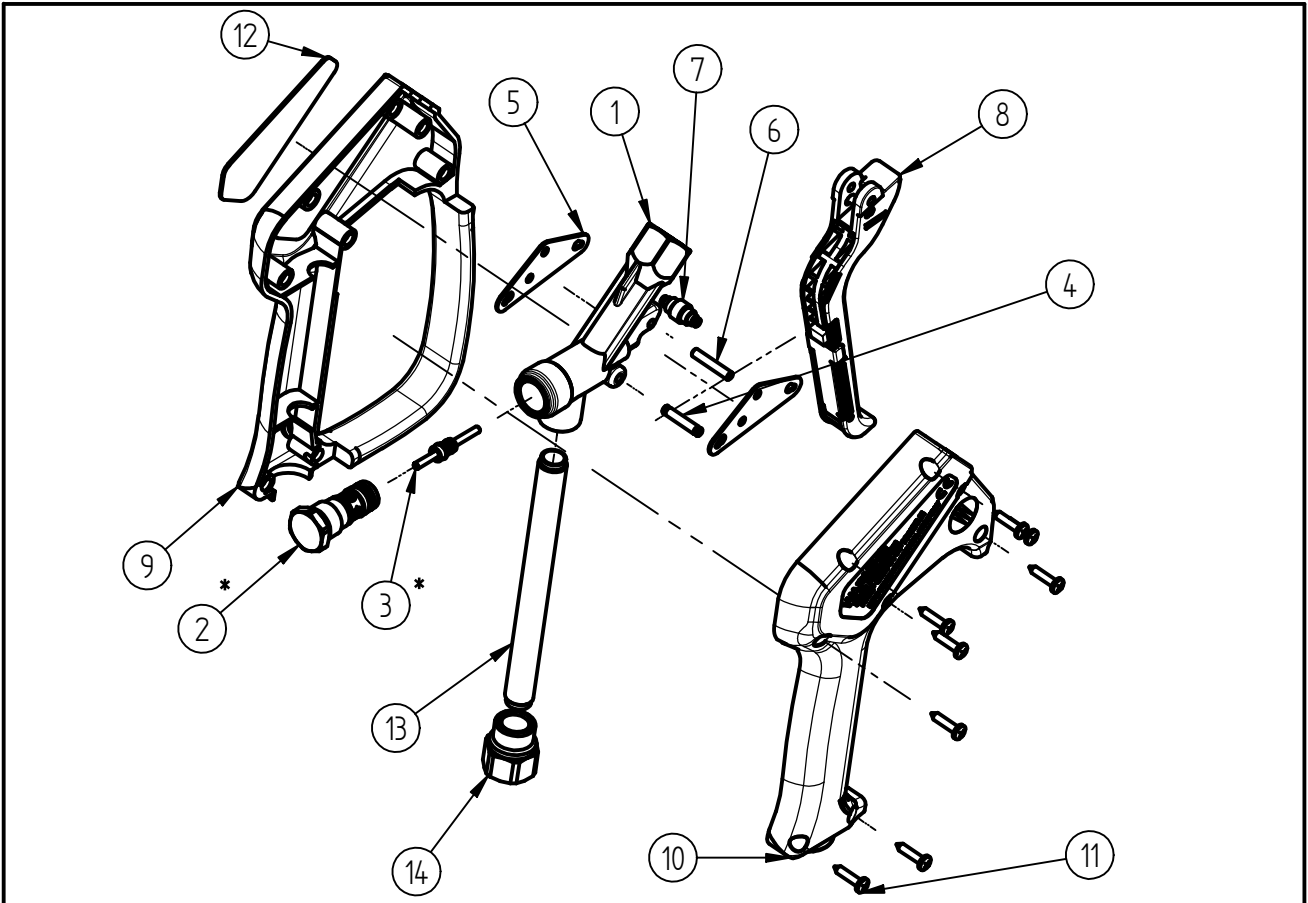


Ersatzteilzeichnung

Hochdruckspritzpistolen ST - 2600

Artikel-Nr. 20 2600 560



Pos.	Artikelnummer	Benennung
1	01 0007 342	Gehäuse ST-2600 G1/4 IG Hb.
2	20 2300 455	Ventil "Preß" TM ST-2300/2600
3	20 2300 380	TM- Kolbenstange
4	04 0007 060	Stift
5	04 0007 058	Halteblech
6	04 0007 080	Hebelachse
7	20 2600 400	Teilmontage Druckrolle
8	20 2600 415	TM Hebel blau
9	02 0008 632	Halbschale mit Bügel blau
10	02 0008 633	Halbschale blau
11	04 0000 051	Schraube 3,5x16 ISO 7049 A2 C
12	02 0008 619	Schild ST-2600 rot
13	07 0001 397	Eingangs-Rohr Niro 139mm
14	01 0002 600	Eingangsmutter G3/8 IG - G1/4 IG

Repair-Kits

Pos.	Artikelnummer	Benennung	Pos.	Artikelnummer	Benennung
*	20 2300 490	Repair-Kit			